

**Содержание раздела**

Лист	Наименование	Примечание
1	Содержание раздела	
2	Общие данные	
<b>Графическая часть</b>		
3	План киоска на отм. 0.000 М 1:50	
4	План кровли М 1:50	
5	План-схема потолка киоска с навесом М 1:50	
6	Фасад в осях 1-2. Фасад в осях Б-А М 1:50	
7	Фасад в осях 2-1. Фасад в осях А-Б	
8	Разрез 1-1 М 1:50	
9	Паспорт внешней отделки. Фасад в осях 1-2. Фасад в осях Б-А М 1:50	
10	Паспорт внешней отделки. Фасад в осях 2-1. Фасад в осях А-Б . М 1:50	
11	Таблица расколеровки элементов фасадов	
12	Спецификация элементов заполнения оконных и дверных проёмов. Спецификация сэндвич-панелей (наружных)	
13	Раскладка сэндвич-панелей. Фасад в осях 1-2. Фасад в осях Б-А. Фасад в осях 2-1. Фасад в осях А-Б. М 1:50	
<b>Прилагаемые документы</b>		
Приложение 1	Типовые узлы и фрагменты	10 листов
Приложение 2	Конструктивные решения	
Приложение 3	Принципиальные решения по электроснабжению объекта	

Согласовано

Взам. инв. №

Инв. № подл. Подпись и дата

Инв. № подл. Подпись и дата

Изм.	Кол. уч.	Лист	№ док.	Погн.	Дата					
Разработал		Пушкарёв				Нестационарный торговый объект – киоск ( 6,3 м <sup>2</sup> – 3,2 м x 2,5 м ) в г. Великий Новгород				
						Стадия	Лист	Листов		
						П	1			
ГАП		Разыграев				Содержание раздела ООО "КУБ"				
ГИП		Поздеев								
Н. контр.		Шамутдинов								



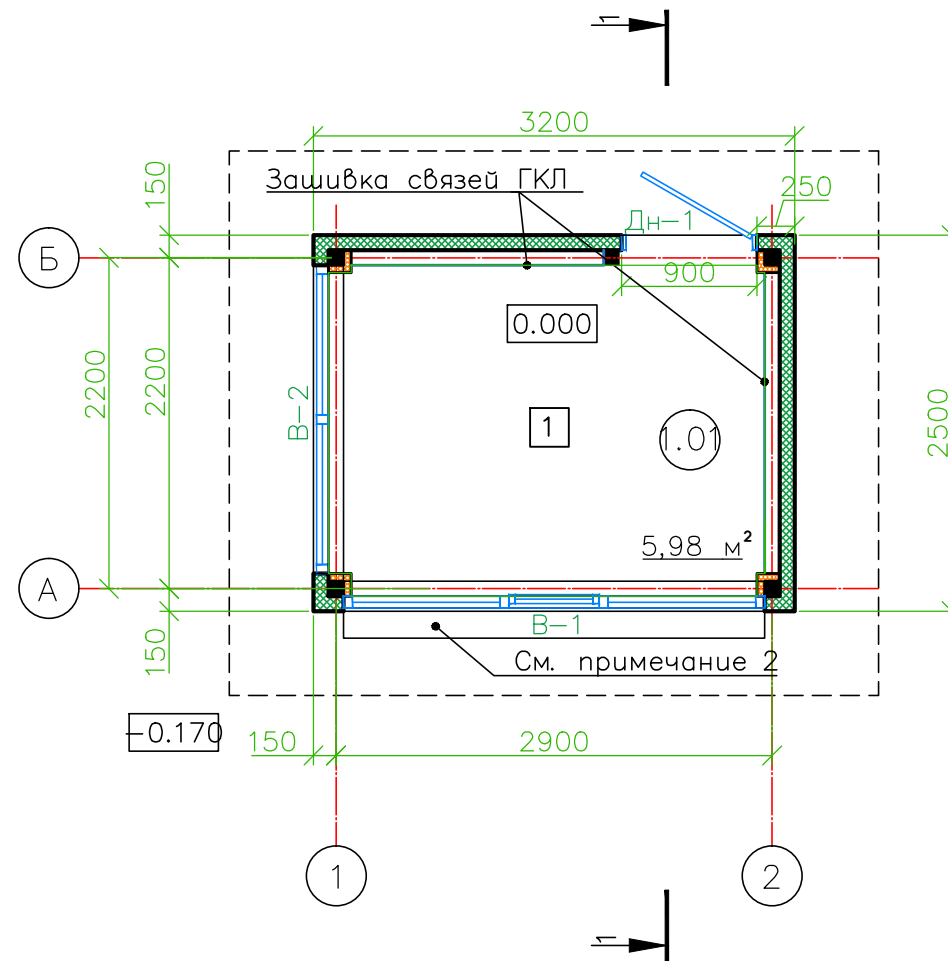
Экспликация помещений

№	Наименование помещения	Площадь, м <sup>2</sup>
1.01	Торговое помещение	6,30
Итого:		6,30

Ведомость проёмов

Марка поз.	Размер проема в кладке ВхН мм
Дн-1	2130х900
В-1	1630х2800
В-2	1630х2100

План киоска на отм. 0.000



Условные обозначения:

**ДПН-1** – тип заполнения проёма

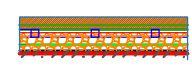
1.1 – номер помещения по экспликации

1 – тип пола

 – Сэндвич-панели 100 мм с заполнением минераловатным утеплителем

Примечание:

- После согласования с Заказчиком в чертежи могут вноситься изменения с корректировкой принципиальных архитектурных и конструкторских решений, а также решений по выбору материалов.
- Конструктивные решения прилавка см. приложение 1.

Марка, поз.	Схема	Описание	Площадь, м <sup>2</sup>
1		– ДПК бесшовный с антискользящей поверхностью –30мм – Воздушная прослойка –20мм – утеплитель– засыпка керамзитом или негорючая пена –120мм – Металлический каркас павильона труба 100х100х5 (см.КР) с антикоррозионной защитой –100мм – Гидроизоляция– армированная строительная пленка	6,3

Изм.	Кол. уч.	Лист	№ док.	Погн.	Дата	Нестационарный торговый объект – киоск ( 6,3 м <sup>2</sup> – 3,2 м х 2,5 м) в г. Великий Новгород			
Разработал		Пушкарев					Стадия	Лист	Листов
		ГАП Разыграев					П	3	
		ГИП Поздеев					План киоска на отм. 0.000 М 1:50		
		Н. контр. Шамутдинов				ООО "КУБ"			

Согласовано

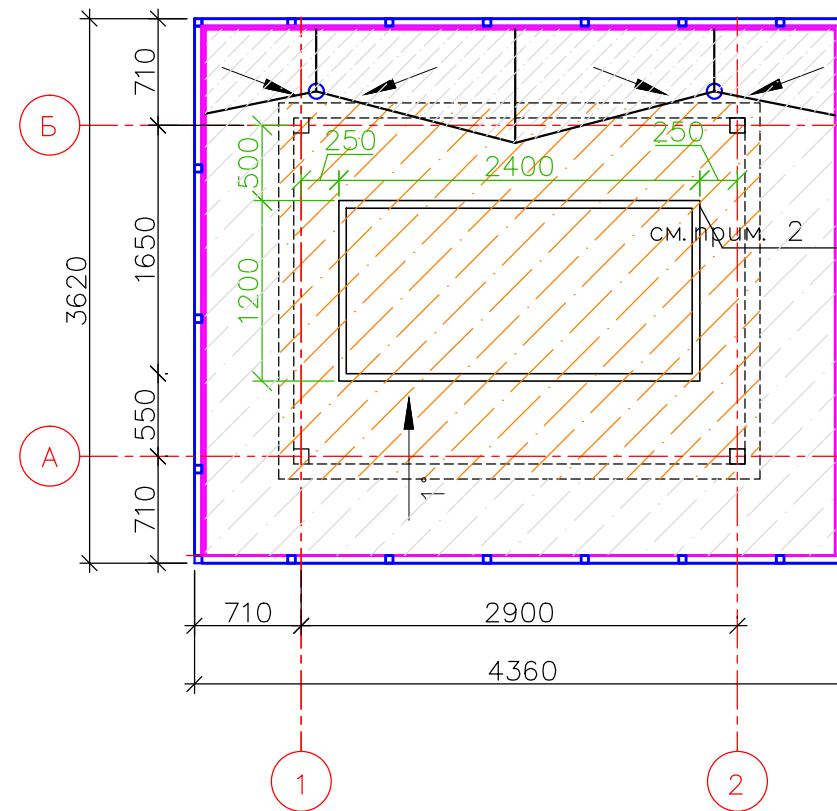
Взам. инв. №

Инв. № подл. Подпись и дата

СПЕЦИФИКАЦИЯ ЭЛЕМЕНТОВ КРОВЛИ (начало)

Тип кровли	Данные элементов кровли (наименование, толщина, основание и др.)	Площадь, м <sup>2</sup>
1	-Техноэласт ПЛАМЯ СТОП -Праймер битумный ТЕХНОНИКОЛЬ №1 -Сборная стяжка из хризотилцементных прессованных плоских листов в 2 слоя -20мм -Стальной оцинкованный профилированный лист(см.КР) -20мм -Воздушный зазор -Ветрозащитная мембрана -Металлический каркас кровли (см.КР) -200мм/ Минераловатный утеплитель ГОСТ 9573-2012 НГ -100мм -Пароизоляция - строительная пленка в 2 слоя (завести на металлический каркас во всех местах укладки утеплителя в местах соприкосновения) -Подшивной потолок из ГКЛ в два слоя(20мм) по металлическому каркасу-подсистема(профили для ГКЛ 20-30мм) Каркас подсистемы крепить к металлическим балкам(см.КР) через утеплитель	8
2	-Техноэласт ПЛАМЯ СТОП -Праймер битумный ТЕХНОНИКОЛЬ №1 -Сборная стяжка из хризотилцементных прессованных плоских листов в 2 слоя -20мм -Стальной оцинкованный профилированный лист(см.КР) -20мм -Металлический каркас кровли (см.КР) -200мм/ -Подвесы каркаса потолка - труба стальная 100х50х3 на сварном соединении, крепить к прогонам кровли -Направляющая - алюминиевый П профиль 100х50мм Крепить к каркасу оцинкованными саморезами по металлу 40х5мм, шаг:400мм, по месту -Кровельная оцинкованная сталь толщиной 1,5-2мм с полимерным покрытием Лист крепить в торце оцинкованными саморезами по металлу 25х4,2мм к направляющим, шаг 400мм	4,7
	-Техноэласт ПЛАМЯ СТОП -Праймер битумный ТЕХНОНИКОЛЬ №1 -Разуклонка - Экструзионный пенополистирол ТЕХНОНИКОЛЬ CARBON PROF SLOPE 10-80мм -Сборная стяжка из хризотилцементных прессованных плоских листов в 2 слоя -20мм -Стальной оцинкованный профилированный лист(см.КР) -20мм -Металлический каркас кровли (см.КР) -200мм/ -Подвесы каркаса потолка - труба стальная 100х50х3 на сварном соединении, крепить к прогонам кровли -Направляющая - алюминиевый П профиль 100х50мм Крепить к каркасу оцинкованными саморезами по металлу 40х5мм, шаг:400мм, по месту -Кровельная оцинкованная сталь толщиной 1,5-2мм с полимерным покрытием Лист крепить в торце оцинкованными саморезами по металлу 25х4,2мм к направляющим, шаг 400мм	2,3

План кровли



Условные обозначения:

- Покрытие кровли, Тип 1. (Утепленная), S = 8 м<sup>2</sup>
- Покрытие кровли, Тип 2. (Холодная), S = 4,7 м<sup>2</sup>
- Покрытие кровли, Тип 3. (Холодная), S = 2,3 м<sup>2</sup>

Примечание:

1. После согласования с Заказчиком в чертежи могут вноситься изменения с корректировкой принципиальных архитектурных и конструкторских решений, а также решений по выбору материалов.
2. Конструктивные решения декоративного перфорированного короба см. приложение 1.

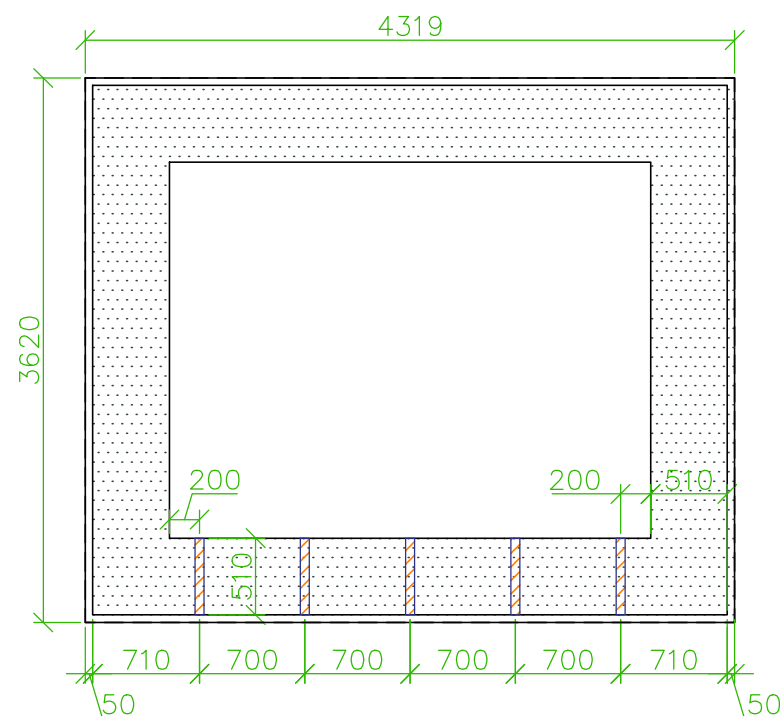
						<b>Нестационарный торговый объект – киоск ( 6,3 м<sup>2</sup> – 3,2 м x 2,5 м ) в г. Великий Новгород</b>			
<b>Изм.</b>	<b>Кол. уч.</b>	<b>Лист</b>	<b>№ док.</b>	<b>Погн.</b>	<b>Дата</b>		<b>Стадия</b>	<b>Лист</b>	<b>Листов</b>
							П	4	
<b>Разработал</b>	<b>Пушкарев</b>								
<b>ГАП</b>	<b>Разыграев</b>								
<b>ГИП</b>	<b>Поздеев</b>								
<b>Н. контр.</b>	<b>Шамсутдинов</b>								
<b>План кровли М 1:50</b>							<b>ООО "Куб"</b>		

Согласовано



Взам. инв. №

Инв. № подл. Подпись и дата

План-схема потолка киоска с навесом



Условные обозначения:

- светодиодный линейный светильник
-  с рассеивателем из матового оргстекла или матового поликарбоната
-  — подшив потолка из оцинкованной стали с полимерным покрытием

Примечание

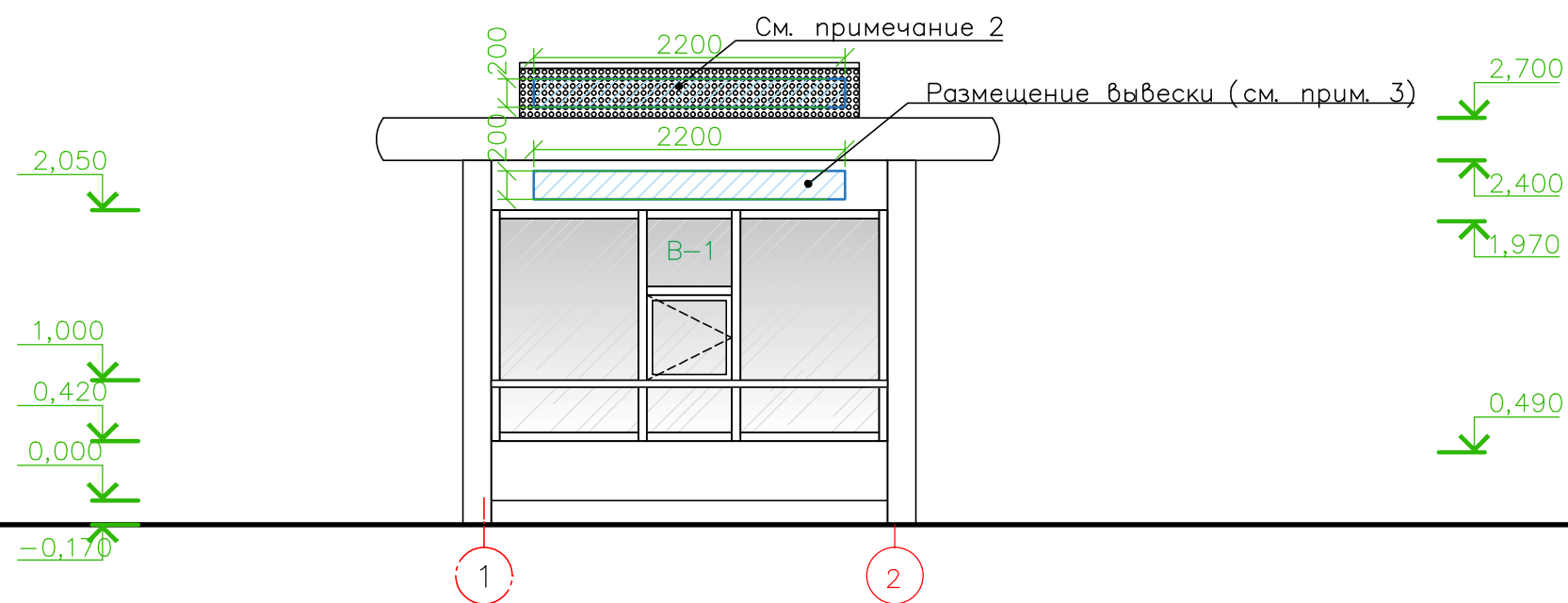
1. Светильники располагать симметрично относительно киоска и симметрично относительно всей глины кровли. Привязка и размер светильников уточняется с учетом рекомендаций выбранного Производителя светильников. Цветовую температуру светильников принять 3000К. Каркас потолка см. приложение 1. После согласования с Заказчиком в чертежи могут вноситься изменения с корректировкой принципиальных архитектурных и конструкторских решений, а также решений по выбору материалов.

Согласовано

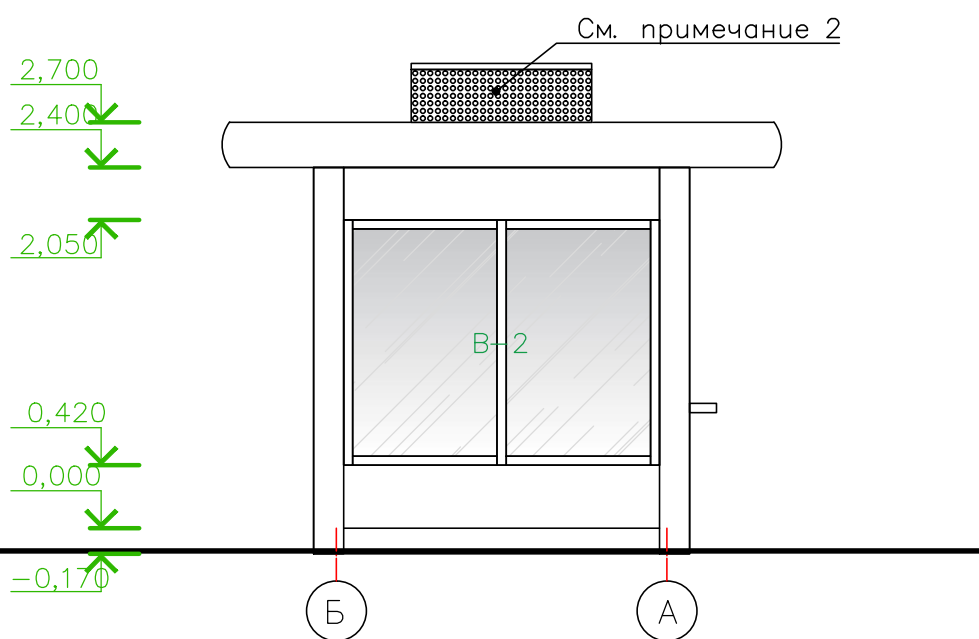
Взам. инв. №  
Инв. № подл. Подпись и дата

						Нестационарный торговый объект – киоск ( 6,3 м <sup>2</sup> – 3,2 м x 2,5 м ) в г. Великий Новгород			
Изм.	Кол. уч.	Лист	№ док.	Погн.	Дата		Стадия	Лист	Листов
Разработал		Пушкарёв					п	5	
ГАП		Разыграев				План-схема потолка киоска с навесом М 1:50	ООО "КУБ"		
ГИП		Поздеев							
Н. контр.		Шанутдинов							

Фасад в осях 1-2



Фасад в осях Б-А



Примечание:  
 1. После согласования с Заказчиком в чертежи могут вноситься изменения с корректировкой принципиальных архитектурных и конструкторских решений, а также решений по выбору материалов.  
 2. Конструктивные решения декоративного перфорированного короба см. приложение 1.  
 3. Вывеска выполняется из объемных световых букв. Цветовую температуру подсветки принять 3000К см. в приложении 1.  
 4. В местах примыкания отдельно стоящих колонн к дорожному покрытию предусмотреть декоративные металлические накладки в цвет основного фасада.

Изм.	Кол. уч.	Лист	№ док.	Погн.	Дата	Нестационарный торговый объект – киоск ( 6,3 м <sup>2</sup> – 3,2 м x 2,5 м ) в г. Великий Новгород		
Разработал		Пушкарёв				Стадия	Лист	Листов
ГАП		Разыграев				П	6	
ГИП		Поздеев				Фасад в осях 1-2. Фасад в осях Б-А М 1:50		
Н. контр.		Шамутдинов						

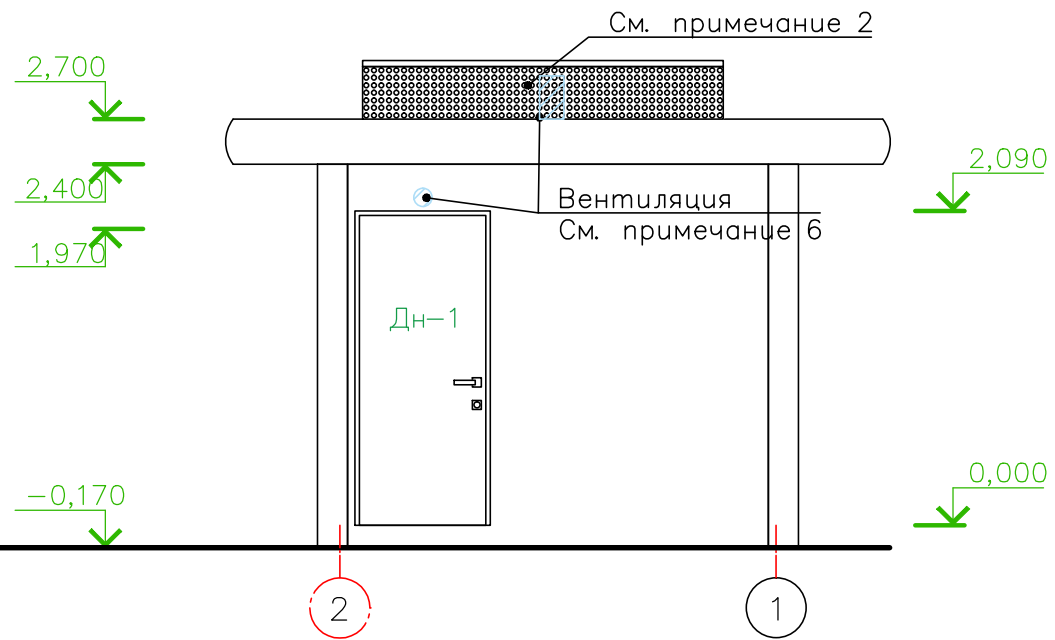
Согласовано

Взам. инв. №

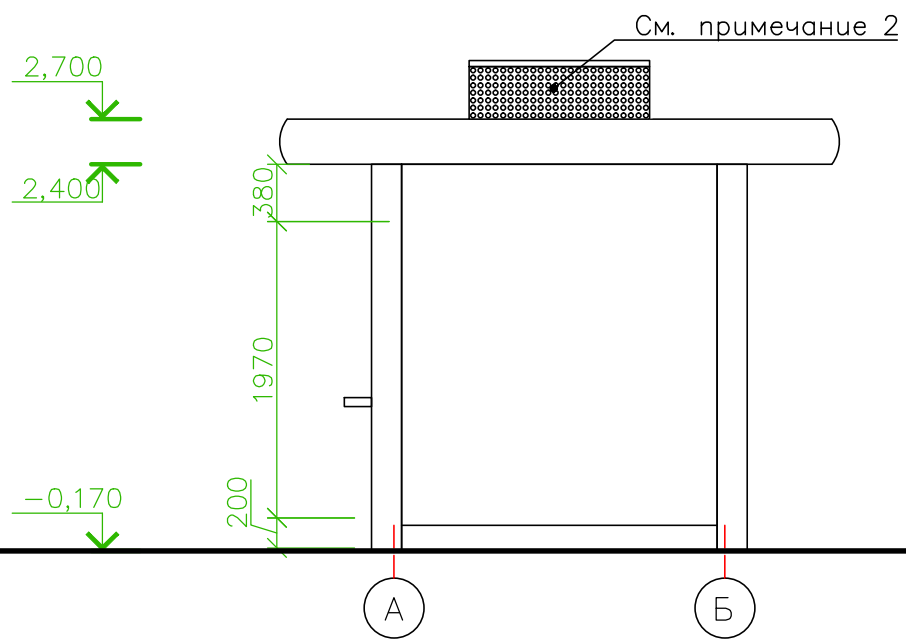
Подпись и дата

Инв. № подл.

Фасад в осях 2-1



Фасад в осях А-Б



Примечание:

1. После согласования с Заказчиком в чертежи могут вноситься изменения с корректировкой принципиальных архитектурных и конструкторских решений, а так же решений по выбору материалов.
2. Конструктивные решения декоративного перфорированного короба см. приложение
3. Конструктивные решения выполнения короба для расписания и для карты города см. приложение 1.
4. Конструктивные решения см. приложение 2.
5. На стекло наклеивается наклейка-паттерн на всю высоту (см. приложение 1).
6. Предусмотреть установку приточного вентиляционного клапана в стене заднего фасада над дверью. Предусмотреть установку вытяжного клапана в крыше в декоративном коробе для вент. оборудования. Монтаж клапана произвести по технологии Изготовителя. Дополнительное оборудование, диаметры клапанов уточнить разделом ОВ. Видимые элементы вент. оборудования, решетки выполнить в цвет RAL 7026.

Изм.	Кол. уч.	Лист	№ док.	Погн.	Дата	Нестационарный торговый объект – киоск ( 6,3 м <sup>2</sup> – 3,2 м x 2,5 м ) в г. Великий Новгород		
Разработал		Пушкарёв				Стадия	Лист	Листов
ГАП		Разыграев				П	7	
ГИП		Поздеев				Фасад в осях 2-1. Фасад в осях А-Б М 1:50		
Н. контр.		Шамутдинов						

Согласовано

Взам. инв. №

Инв. № подл. Подпись и дата

Разрез 1-1

- Техноэласт ПЛАМЯ СТОП

- Праймер битумный ТЕХНОНИКОЛЬ №1

- Сборная стяжка из хризотилцементных  
прессованных плоских листов в 2 слоя - 20мм

- Стальной оцинкованный профилированный лист (см. КР) - 20мм

- Воздушный зазор

- Ветрозащитная мембрана

- Металлический каркас кровли (см. КР) - 200мм/

Минераловатный утеплитель ГОСТ 9573-2012 НГ - 100мм

- Пароизоляция - строительная пленка в 2 слоя (завести на металлический каркас во всех местах укладки утеплителя в местах соприкосновения)

- Подшивной потолок из ГКЛ в два слоя (20мм)

по металлическому каркасу-подсистеме (профили для ГКЛ 20-30мм)

Каркас подсистемы крепить к металлическим балкам (см. КР) через утеплитель

антикоррозионная обработка металлического каркаса

воздушный зазор 5-20мм

трехслойная Сэндвич-панель - 100мм

- Металлический каркас 100x100 см. КР. - 100мм

Внутренняя отделка:

- ГКЛ в два слоя (20мм)

по металлическому каркасу-подсистеме

(профили для ГКЛ 20-30мм)

Каркас подсистемы крепить к металлическим конструкциям:

балкам, колоннам, связям (см. КР) - заподлицо конструкциям

- ДПК бесшовный с антискользящей поверхностью - 30мм

(крепить к каркасу пола см. КР, ДПК

крепить скрытым способом - на клямеры в комплекте к ДПК)

- Воздушная прослойка - 20мм

утеплитель - засыпка керамзитом или негорючая пена

(засыпка утеплителя между балками, под балками на

предварительно подготовленную гидроизоляцию) - 120мм

- Металлический каркас навельона труба 100x100x5 (см. КР)

с антикоррозионной защитой - 100мм

Гидроизоляция - армированная строительная пленка

(завести на 15см на сэндвич-панель, приклеить битумной

мастикой)

бетонирование оголовка колонны (см. КР)

низ полотна дорожного

(тротуарного) покрытия

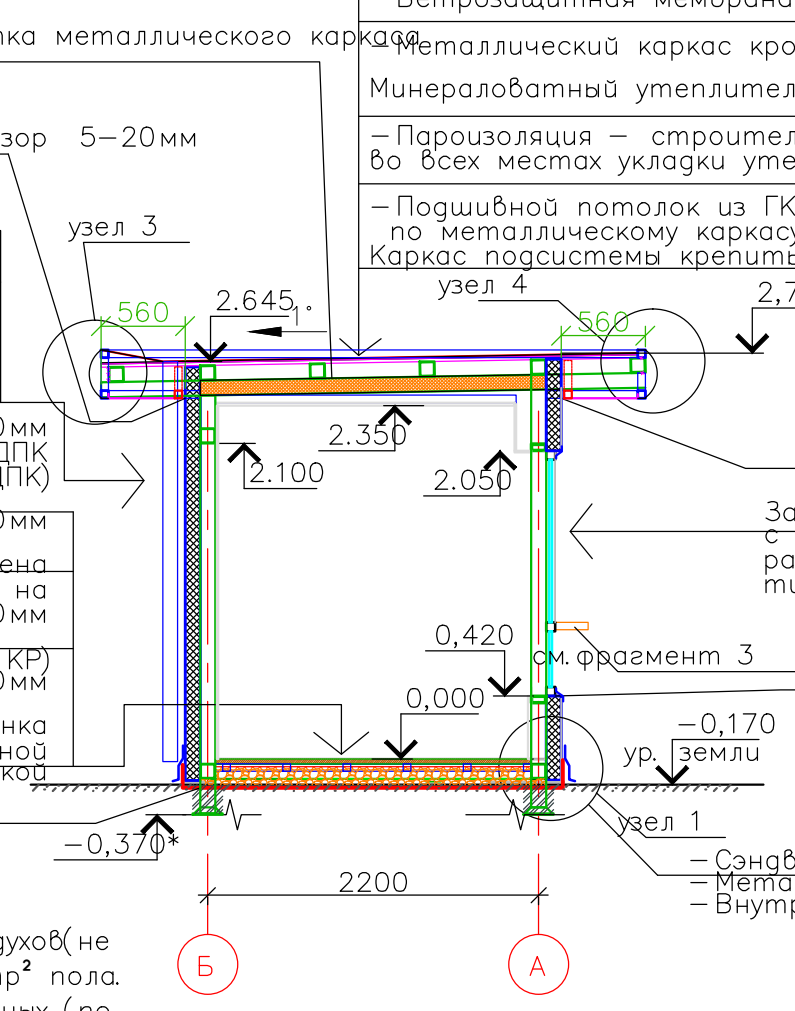
Примечание:

1. Предусмотреть в полу отверстия для продухов (не

менее 2х). S продухов: 2см<sup>2</sup> продуха на 1 метр<sup>2</sup> пола.

Продухи в полу расположить в противоположных (по

диагонали) углах помещения.



Заполнение оконного проема - однокамерный стеклопакет с мягким селективным покрытием внутреннего стекла и заполнением аргоном, расстояние между стеклами 16мм (допускается установка окна другого типа стеклопакетов без ухудшения характеристик теплопроводности)

оконный отлив по технологии Производителя

- Сэндвич-панель с утеплением ЭППС - 100мм  
- Металлический каркас 100x100x5 - 100мм  
- Внутренняя отделка

Согласовано

Взам. инв. №

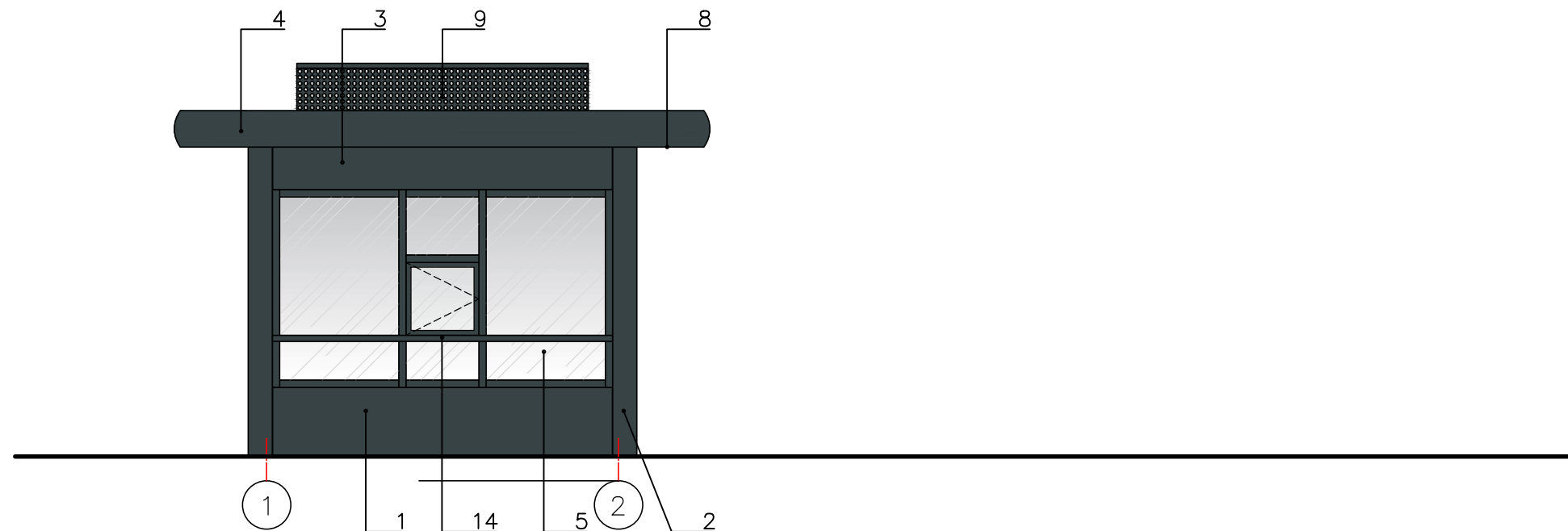
Инв. № подл. Подпись и дата

Примечание:  
1. После согласования с Заказчиком в чертежи могут вноситься изменения с корректировкой принципиальных архитектурных и конструкторских решений, а также решений по выбору материалов.  
2. Предусмотреть в полу отверстия для продухов (не менее 2х). S продухов: 2см<sup>2</sup> продуха на 1 метр<sup>2</sup> пола. Продухи в полу расположить в противоположных (по диагонали) углах помещения.  
3. Узлы 3 и 4 см. Приложение 1.  
4. Монтаж рольставен предусматривается на усмотрение Заказчика. При необходимости установки рольставен, рольставни монтируются по месту с сохранением внешнего вида объекта. Рольставни и видимые комплектующие выполнить в цвет RAL 7026.

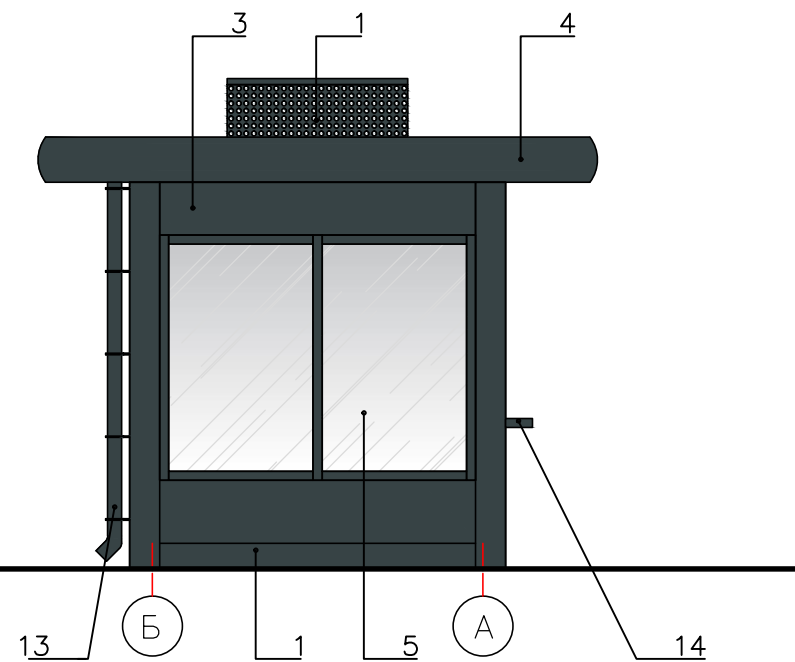
						<b>Нестационарный торговый объект - киоск ( 6,3 м<sup>2</sup> - 3,2 м x 2,5 м ) в г. Великий Новгород</b>			
<b>Изм.</b>	<b>Кол. уч.</b>	<b>Лист</b>	<b>№ док.</b>	<b>Погн.</b>	<b>Дата</b>				
Разработал	Пушкарев					<b>Стадия</b>		<b>Лист</b>	<b>Листов</b>
						П		8	
ГАП	Разыграев								
ГИП	Поздеев								
Н. контр.	Шамутдинов								
<b>Разрез 1-1 М 1:50</b>						<b>ООО "Куб"</b>			



Фасад в осях 1-2



Фасад в осях Б-А



Согласовано

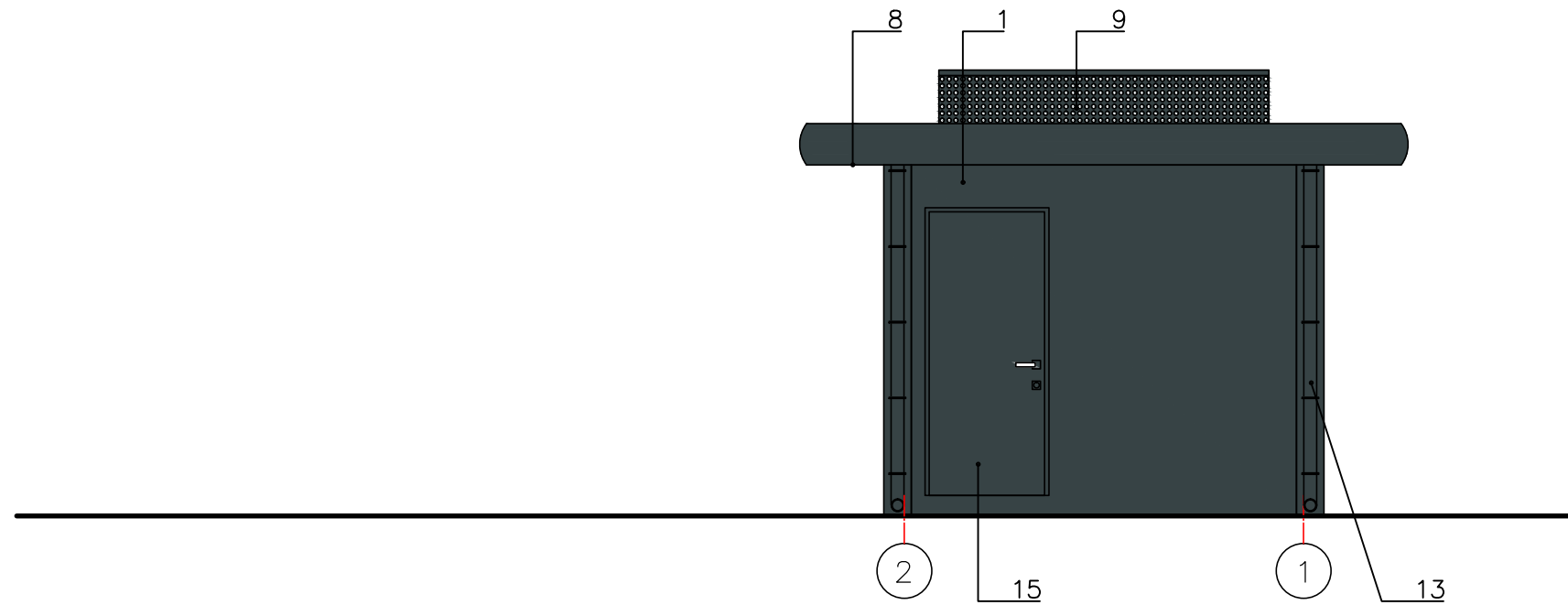
Инв. № подл. Подпись и дата  
Взам. инв. №

ПРИМЕЧАНИЯ

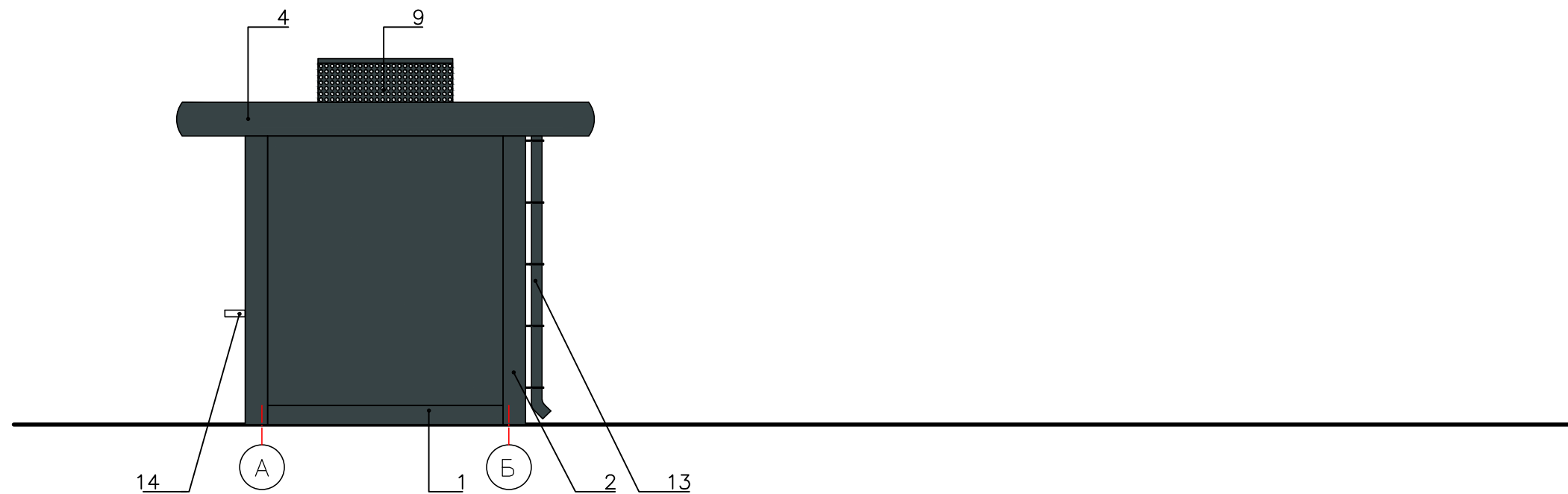
1. Цвета могут отличаться от оригинала по полиграфическим причинам.
2. После согласования с Заказчиком в чертежи могут вноситься изменения с корректировкой принципиальных архитектурных и конструкторских решений, а так же решений по выбору материалов.

Изм.	Кол. уч.	Лист	№ док.	Погр.	Дата	Нестационарный торговый объект – киоск ( 6,3 м <sup>2</sup> – 3,2 м x 2,5 м ) в г. Великий Новгород		
Разработал		Пушкарёв				Стадия	Лист	Листов
ГАП		Разыграев				П	9	
ГИП		Поздеев				Паспорт внешней отделки. Фасад в осях 1-2. Фасад в осях Б-А		
Н. контр.		Шамутдинов				М 1:50 ООО "КУБ"		

Фасад в осях 2-1



Фасад в осях А-Б



ПРИМЕЧАНИЯ

1. Цвета могут отличаться от оригинала по полиграфическим причинам.
2. После согласования с Заказчиком в чертежи могут вноситься изменения с корректировкой принципиальных архитектурных и конструкторских решений, а так же решений по выбору материалов.

Изм.	Кол. уч.	Лист	№ док.	Погн.	Дата	Нестационарный торговый объект – киоск ( 6,3 м <sup>2</sup> – 3,2 м x 2,5 м ) в г. Великий Новгород		
Разработал		Пушкарёв				Стадия	Лист	Листов
ГАП		Разыграев				П	10	
ГИП		Поздеев				Паспорт внешней отделки. Фасад в осях 2-1. Фасад в осях А-В М 1:50		
Н. контр.		Шамутдинов						

Согласовано

Взам. инв. №

Инв. № подл. Подпись и дата

Таблица расколеровки элементов фасадов\*

Элемент фасада	Вид отделки	Цвет	№ колера	№ позиции	Прим.
Стены	Сэндвич-панели		RAL7026	1	
	Угловые элементы сэндвич-панелей		RAL7026	2	
	Композитный алюминий		-	3	
Фриз	Стальной оцинкованный лист с полимерным покрытием		RAL7026	4	
Витраж	Однокамерный стеклопакет в алюминиевом профиле		RAL7026	5	
Потолок	Подшивка из оцинкованной стали с полимерным покрытием		RAL9010	8	
Декоративный короб для внешних блоков сплит-систем	Перфорированная панель из оцинкованной стали с полимерным покрытием		RAL7026	9	
Водосточная система	Стальная с порошковой покраской		RAL7026	13	
Прилавок	Оцинкованная сталь с полимерным покрытием		RAL7026	14	
Дверной блок	Металлический утепленный дверной блок		RAL7026	15	

ПРИМЕЧАНИЯ

1. Цвета могут отличаться от оригинала по полиграфическим причинам.
2. После согласования с Заказчиком в чертежи могут вноситься изменения с корректировкой принципиальных архитектурных и конструкторских решений, а так же решений по выбору материалов.

Изм.	Кол. уч.	Лист	№ док.	Погн.	Дата			
Разработал		Пушкарев				Нестационарный торговый объект – киоск ( 6,3 м <sup>2</sup> – 3,2 м x 2,5 м) в г. Великий Новгород		
						Стадия	Лист	Листов
						П	11	
ГАП		Разыграев				Таблица расколеровки элементов фасадов		
ГИП		Поздеев						
Н. контр.		Шамсутдинов						
						ООО "КУБ"		

Согласовано

Взам. инв. №

Подпись и дата

Инв. № подл.

Спецификация элементов заполнения оконных и дверных проёмов

Марка поз.	Обозначение	Описание	Габаритные размеры проёма		Всего	Масса ед. кг	Прим.
			Н	В			
<b>Дверные блоки</b>							
Дн-1		Металлический утепленный дверной блок, выполнить с доводчиком	2130	940	1		RAL 7026
<b>Оконные блоки</b>							
В-1		Оконный блок в алюминиевой раме с заполнением однокамерным стеклопакетом, внутреннее стекло с мягким энергосберегающим селективным покрытием, заполнение стеклопакета – аргон (4М1-16Аг-14)	1630	2800	1		RAL 7026
В-2		Оконный блок в алюминиевой раме с заполнением однокамерным стеклопакетом, внутреннее стекло с мягким энергосберегающим селективным покрытием, заполнение стеклопакета – аргон (4М1-16Аг-14) В двери размещается окно для выдачи (минимальные размеры 600x600)	1630	2100	1		RAL 7026

Спецификация сэндвич-панелей (наружных)

Марка поз.	Обозначение	Наименование	Кол-во	S ед., м².	Примечание
УП1	Трехслойная сэндвич-панель FRONT SIDE	МП ТСП -Z-100-200-200-Г-Г-МВ (ПЭ-01-7045-0.5\ПЭ-01-(см. прим.1)-0.5) L=2700*мм	3		Угловая. Ral7026
УП1-1	Трехслойная сэндвич-панель FRONT SIDE	МП ТСП -Z-100-250-300-Г-Г-МВ (ПЭ-01-7045-0.5\ПЭ-01-(см. прим.1)-0.5) L=2700*мм	1		Угловая. Ral7026
П1-1	Трехслойная сэндвич-панель FRONT SIDE	МП ТСП -Z-120-1000-Г-Г-МВ (ПЭ-01-7045-0.5\ПЭ-01-(см. прим.1)-0.5) L=2700*мм	3		Ral7026
П1-2	Трехслойная сэндвич-панель FRONT SIDE	МП ТСП -Z-120-850-Г-Г-МВ (ПЭ-01-7045-0.5\ПЭ-01-(см. прим.1)-0.5) L=2700*мм	1		Ral7026
П1-3	Трехслойная сэндвич-панель FRONT SIDE	МП ТСП -Z-120-900-Г-Г-МВ (ПЭ-01-7045-0.5\ПЭ-01-(см. прим.1)-0.5) L=450мм	1		Ral7026
П1-4	Трехслойная сэндвич-панель FRONT SIDE	МП ТСП -Z-120-900-Г-Г-МВ (ПЭ-01-7045-0.5\ПЭ-01-(см. прим.1)-0.5) L=130мм	1		Ral7026
П1-5	Трехслойная сэндвич-панель FRONT SIDE	МП ТСП -Z-120-600-Г-Г-МВ (ПЭ-01-7045-0.5\ПЭ-01-(см. прим.1)-0.5) L=550мм	4		Ral7026
П1-6	Трехслойная сэндвич-панель FRONT SIDE	МП ТСП -Z-120-900-Г-Г-МВ (ПЭ-01-7045-0.5\ПЭ-01-(см. прим.1)-0.5) L=550мм	6		Ral7026
П1-7	Трехслойная сэндвич-панель FRONT SIDE	МП ТСП -Z-120-300-Г-Г-МВ (ПЭ-01-7045-0.5\ПЭ-01-(см. прим.1)-0.5) L=550мм	2		Ral7026

Согласовано

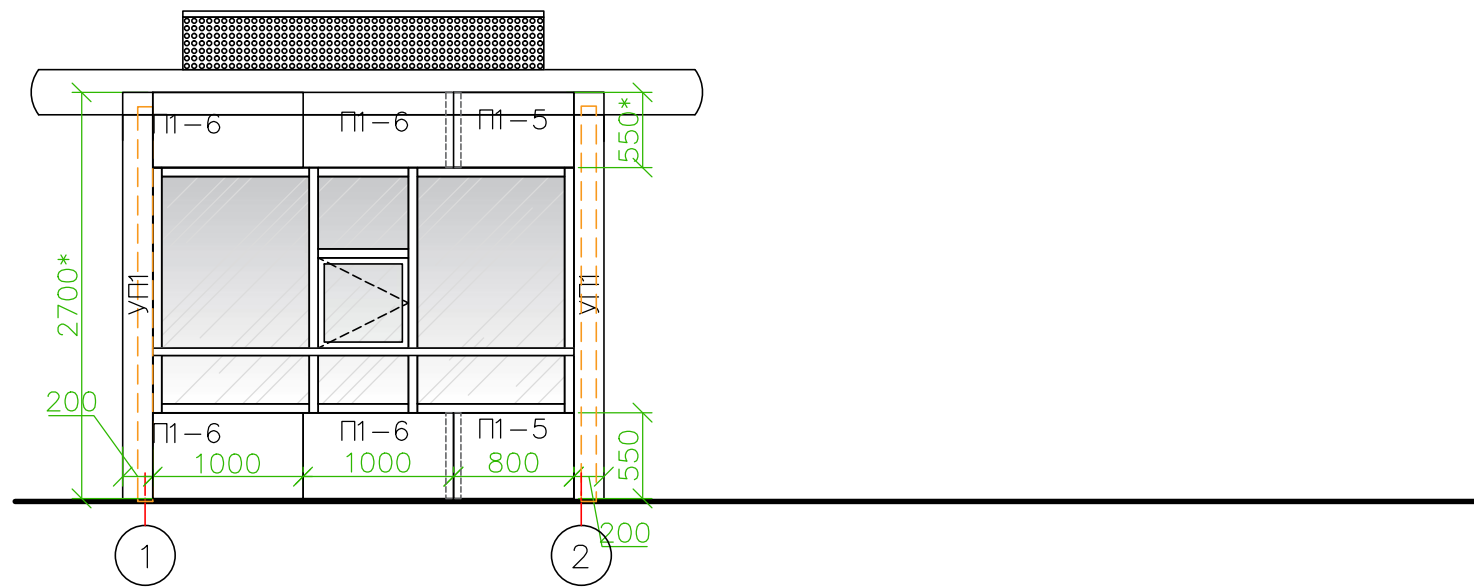
Взам. инв. № \_\_\_\_\_  
Инв. № подл. \_\_\_\_\_  
Подпись и дата \_\_\_\_\_

Примечание:

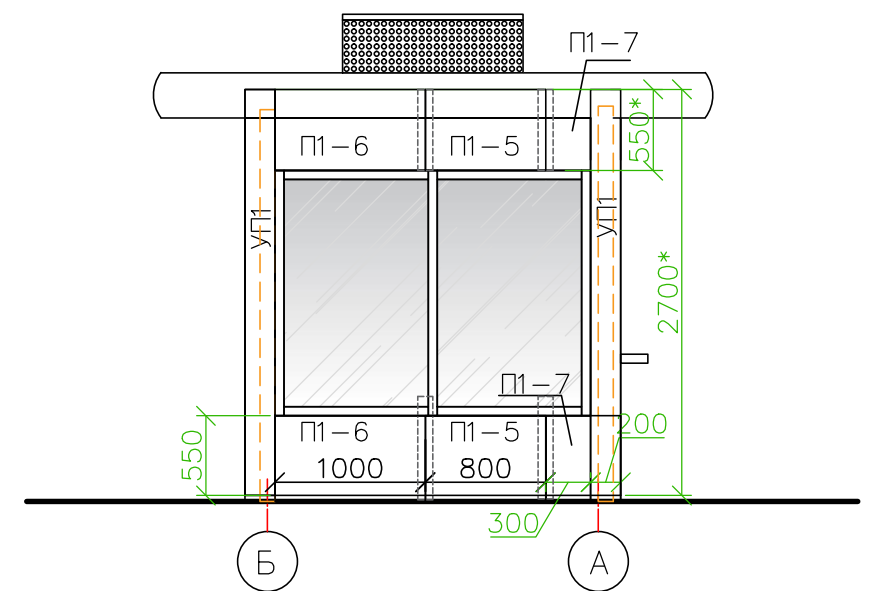
- \*Указана максимальная высота (уточняется и подрезается по месту после возведения несущих металлоконструкций).
- 1. После согласования с Заказчиком в чертежи могут вноситься изменения с корректировкой принципиальных архитектурных и конструкторских решений, а так же решений по выбору материалов.
- 2. Перед заказом элементов заполнения проемов, уточнить все размеры по месту.
- 3. Нащельники устанавливаются по технологии выбранного производителя после монтажа панелей, дверей и окон.
- 4. Применяется скрытый монтаж без нащельника.
- 5. Заказ и сборку сэндвич-панелей осуществлять после монтажа несущих металлоконструкций с уточнением всех размеров по месту (в зависимости от выбранного производителя)

Изм.	Кол. уч.	Лист	№ док.	Погн.	Дата			
Разработал		Пушкарев				<b>Нестационарный торговый объект – киоск ( 6,3 м² – 3,2 м x 2,5 м ) в г. Великий Новгород</b>		
						Стадия	Лист	Листов
						П	12	
ГАП		Разыграев				<b>000 "КУБ"</b>		
ГИП		Поздеев						
Н. контр.		Шамутдинов						
						<b>Спецификация элементов заполнения оконных и дверных проёмов. Спецификация сэндвич-панелей (наружных)</b>		

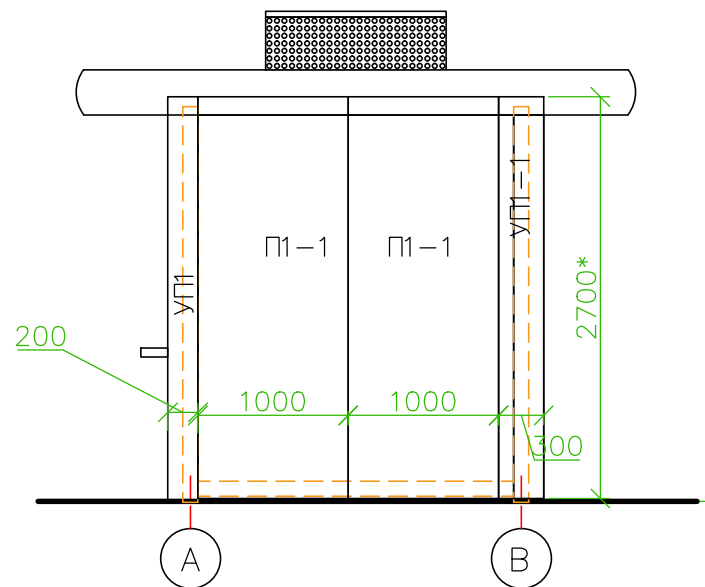
Фасад в осях 1-2



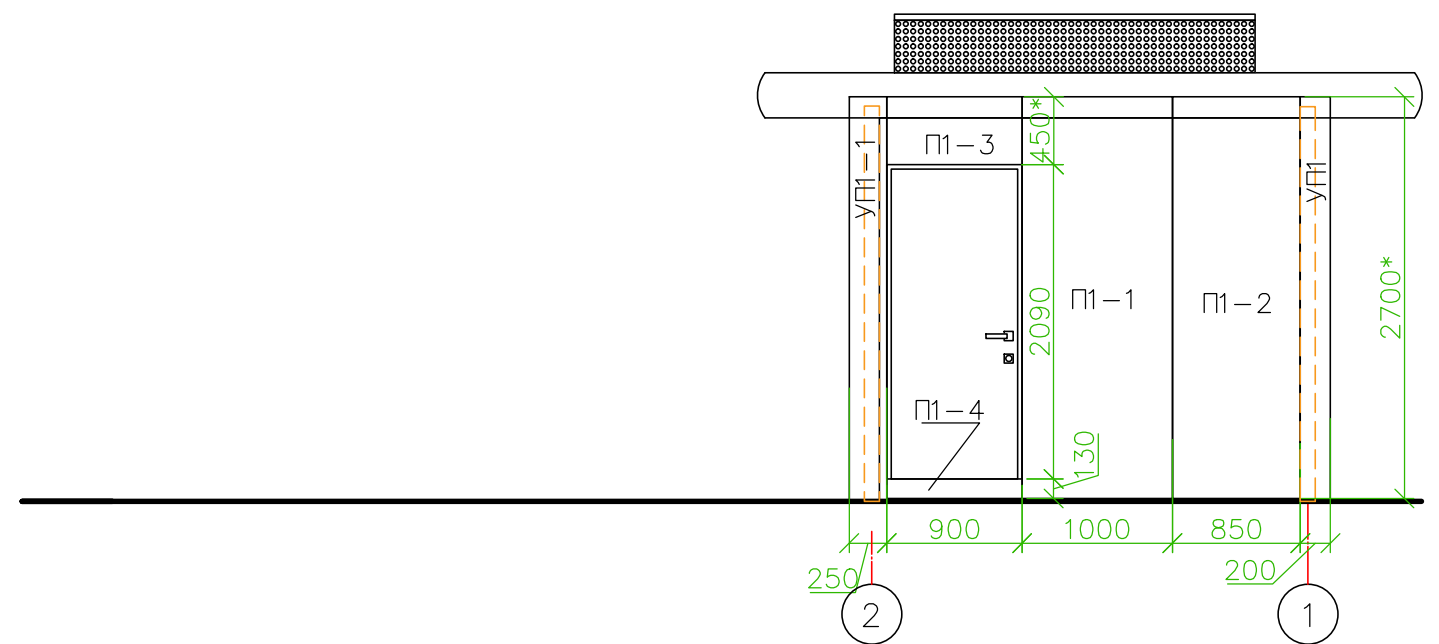
Фасад в осях Б-А



Фасад в осях А-Б



Фасад в осях 2-1



Согласовано

Взам. инв. №

Инв. № подл. Подпись и дата

----- нащельник

Примечания.

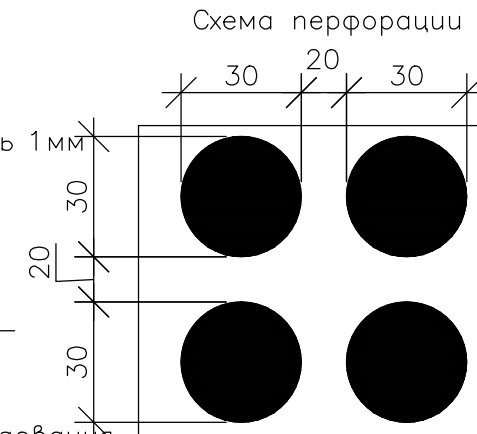
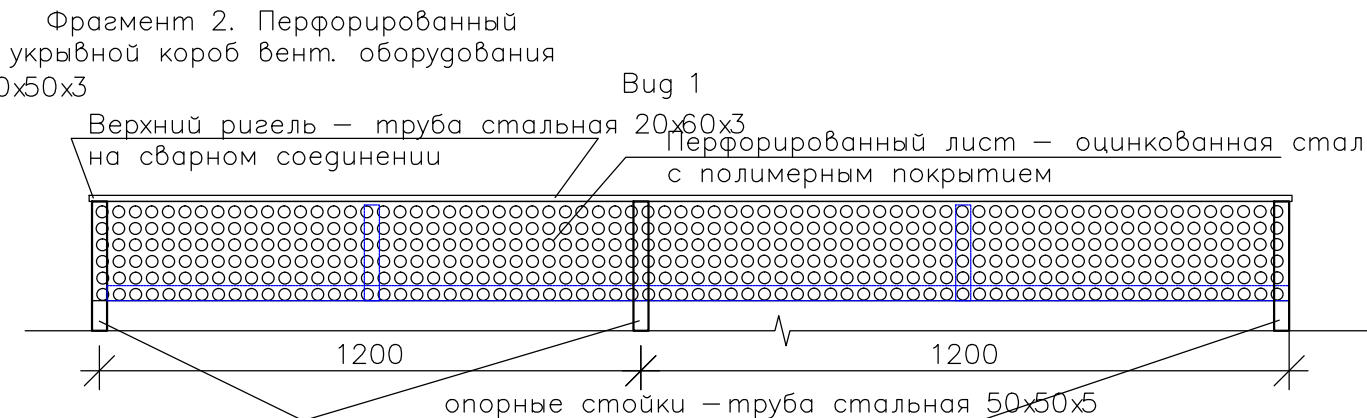
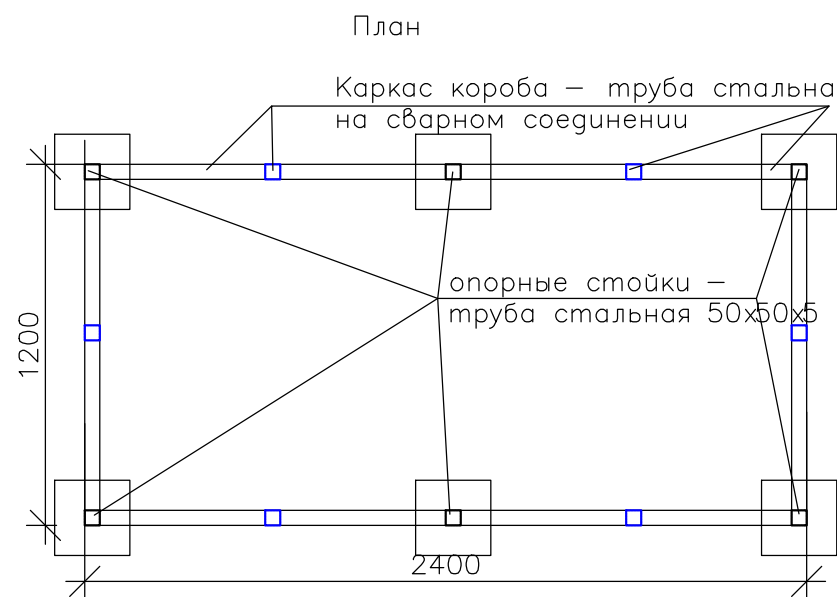
\*Указана максимальная высота (уточняется и подрезается по месту после возведения несущих металлоконструкций).

1. Нащельники устанавливаются по технологии выбранного производителя после монтажа панелей, дверей и окон.

2. Применяется скрытый монтаж без нащельника.

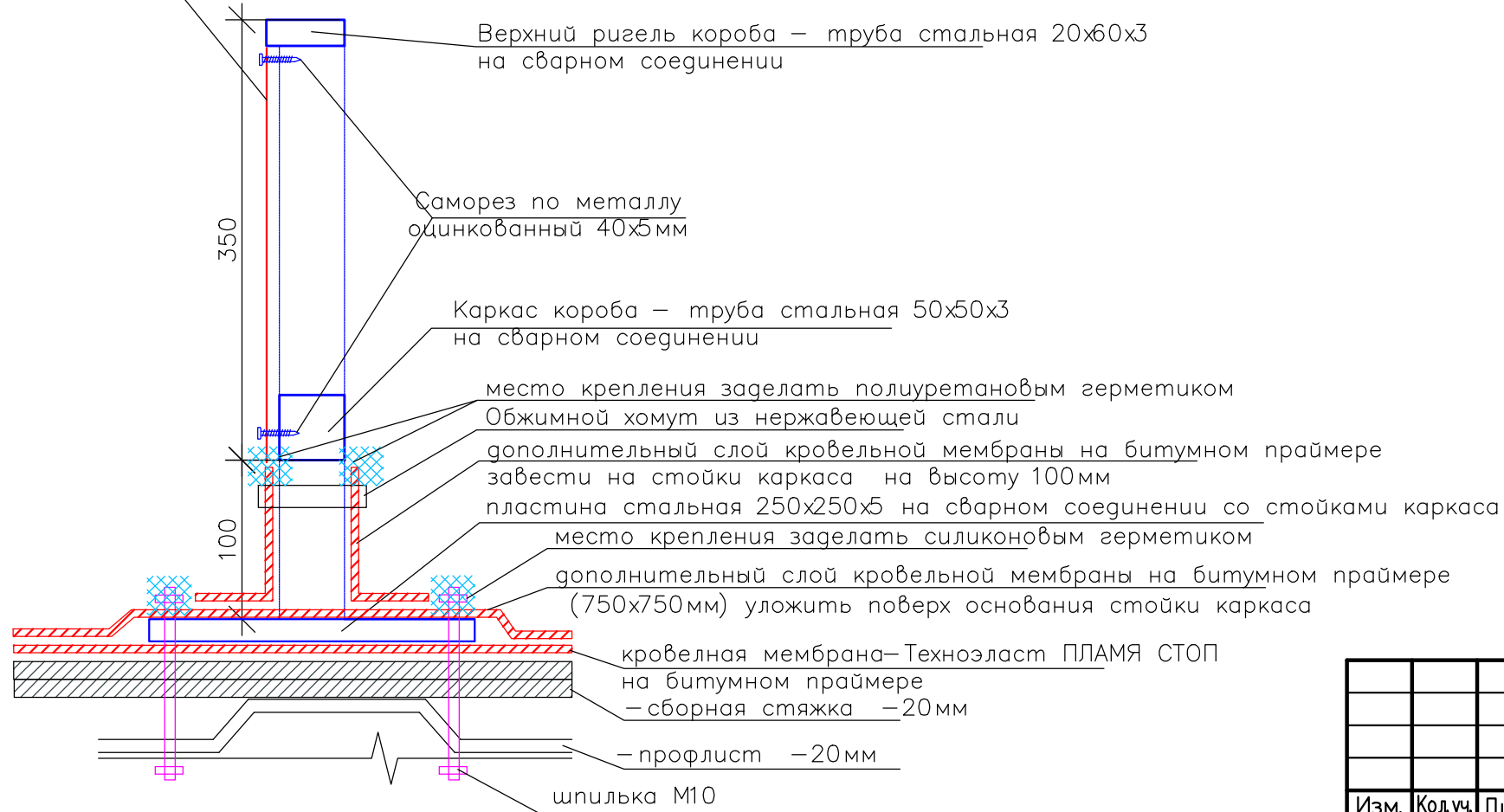
3. Заказ и сборку сэндвич-панелей осуществлять после монтажа несущих металлоконструкций с уточнением всех размеров по месту (в зависимости от выбранного производителя)

						<b>Нестационарный торговый объект – киоск ( 6,3 м<sup>2</sup> – 3,2 м x 2,5 м ) в г. Великий Новгород</b>			
<b>Изм.</b>	<b>Кол. уч.</b>	<b>Лист</b>	<b>№ док.</b>	<b>Подп.</b>	<b>Дата</b>		<b>Стадия</b>	<b>Лист</b>	<b>Листов</b>
							П	13	
<b>Разработал</b>			Пушкарёв				<b>Раскладка сэндвич-панелей. Фасад в осях 1-2. Фасад в осях Б-А. Фасад в осях 2-1. Фасад в осях А-Б. М 1:50</b>		
<b>ГАП</b>			Разыграев						
<b>ГИП</b>			Поздеев						
<b>Н. контр.</b>			Шамутдинов				<b>ООО "КУБ"</b>		



Примечание: Габариты короба уточняются с учетом фактического размера вент. оборудования. Короб устанавливается симметрично относительно главного и бокового фасадов. Конструктивная схема короба, элементы короба могут быть заменены на аналогичные с сохранением основных габаритов короба и с сохранением внешнего вида короба. Элементы каркаса короба окрасить краской по металлу в RAL 7026.

Вид 2. Стойка короба. Крепление стойки к проф. листу  
Зашивка короба – Перфорированный лист из оцинкованной стали, 1 мм с полимерным покрытием



Примечание: Стойки каркаса укрывного короба монтировать после укладки кровельной мембраны перед монтажом слоев утеплителя внутри павильона/киоска.

Примечание: 1. После согласования с Заказчиком в чертежи могут вноситься изменения с корректировкой принципов архитектурных и конструкторских решений, а также решений по выбору материалов.

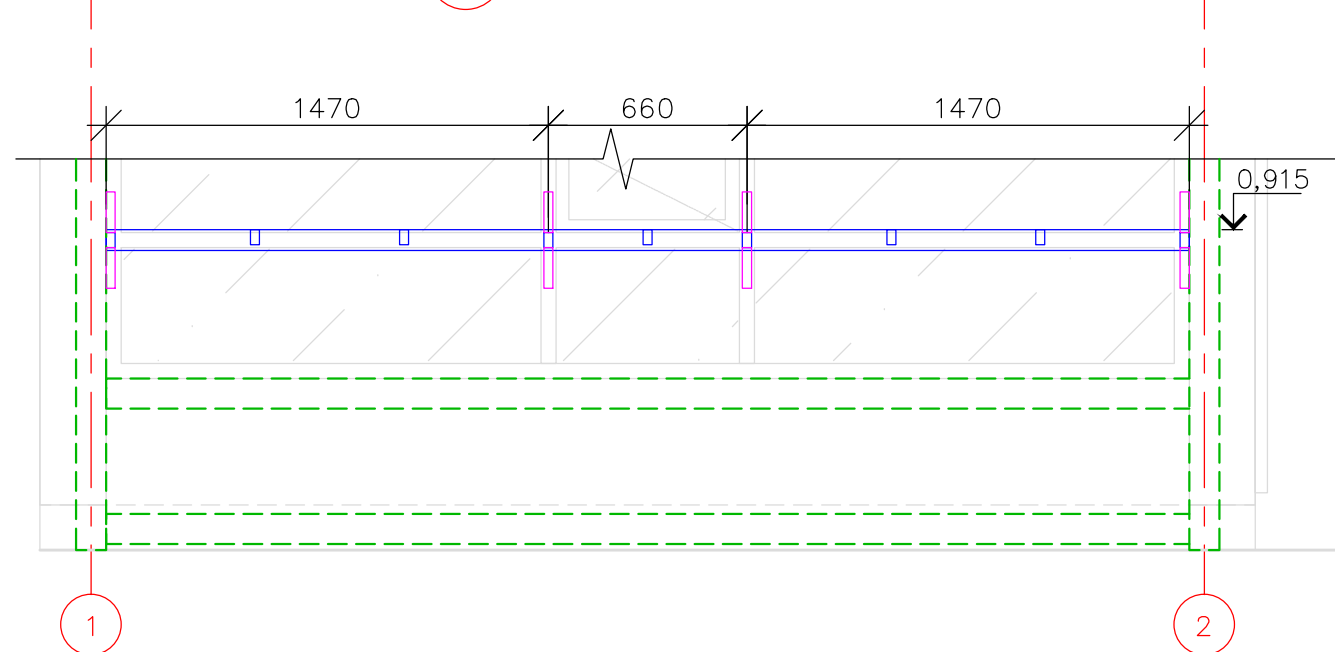
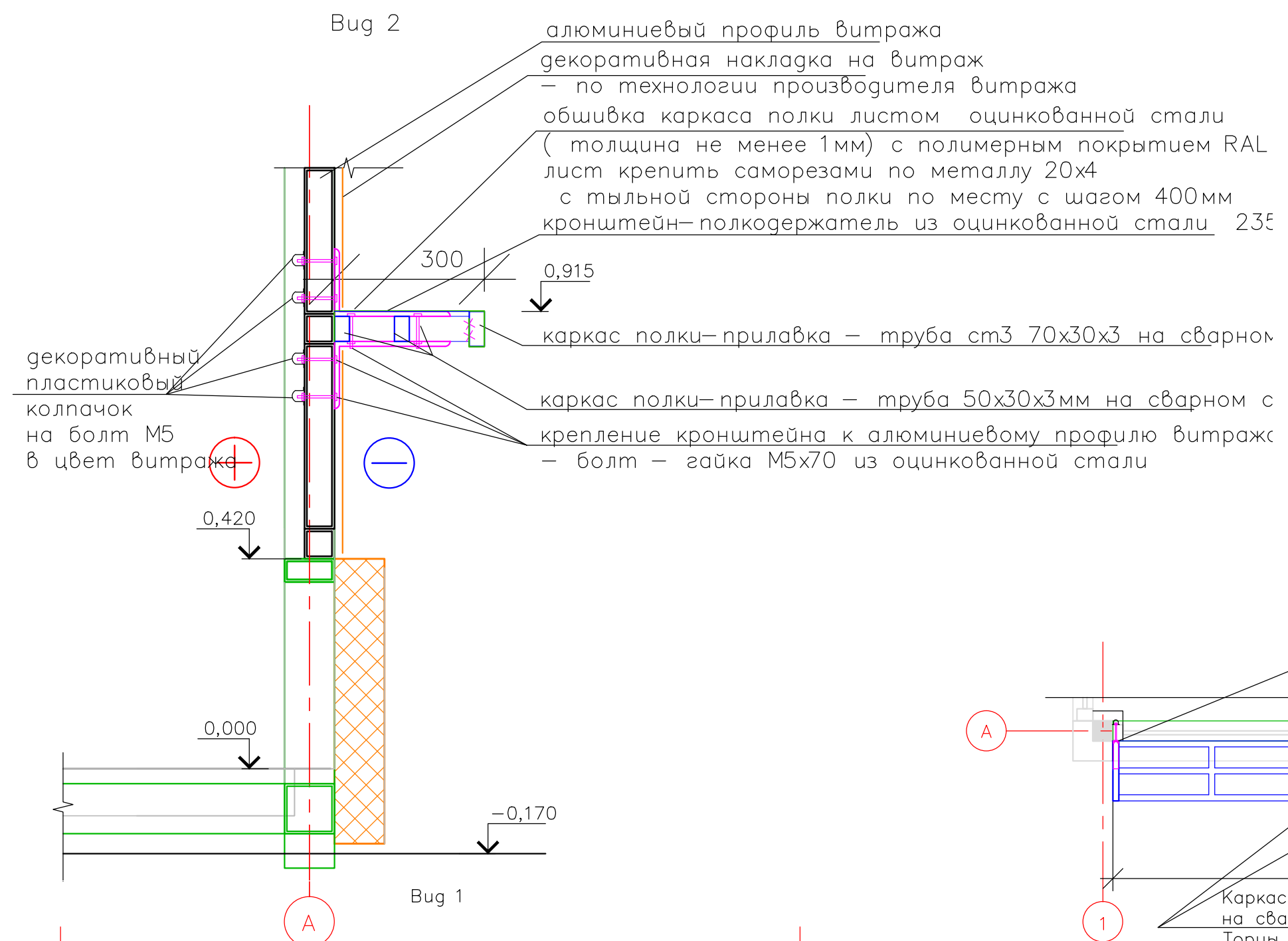
Изм.	Колуч.	Лит	№ док	Погп.	Дата	Нестационарный торговый объект г. Великий Новгород		
Разработал	Пушкарев					Стадия	Лист	Листов
М.П.	Разыграев					АС		
ГИП	Поздеев					Фрагмент 2. Перфорированный укрывной короб		
М.П.	Шамсутдинов					ООО "КУБ"		

СОЗДАНО УЧЕБНОЙ ВЕРСИЕЙ ПРОДУКТА AUTODESK

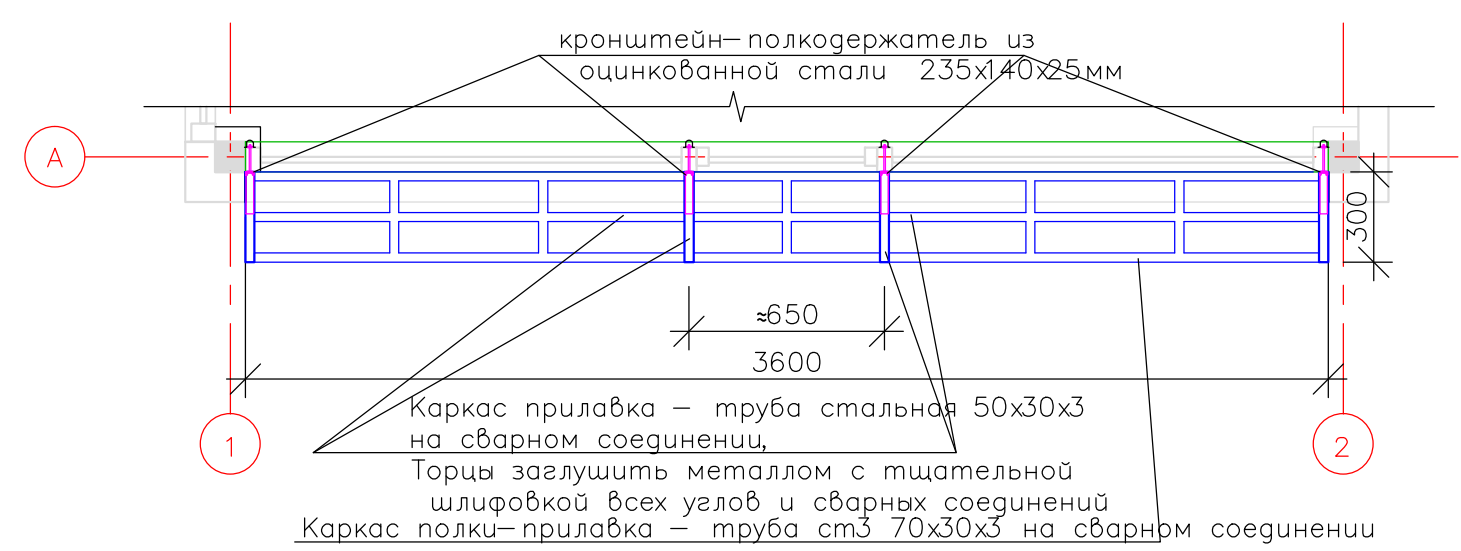
СОЗДАНО УЧЕБНОЙ ВЕРСИЕЙ ПРОДУКТА AUTODESK

СОЗДАНО УЧЕБНОЙ ВЕРСИЕЙ ПРОДУКТА AUTODESK

СОЗДАНО УЧЕБНОЙ ВЕРСИЕЙ ПРОДУКТА AUTODESK



Фрагмент 3. Полка для сумок  
 План-схема каркаса



Примечание:

1. После согласования с Заказчиком в чертежи могут вноситься изменения с корректировкой архитектурных и конструкторских решений, а также решений по выбору материалов.

						Нестационарный торговый объект г. Великий Новгород		
Изм.	Колуч.	Лит	№док	Погп.	Дата	Стация	Лист	Листов
Разработал	Пушкарев							
ГАП	Разыграев							
	ГИП	Поздеев				АС		
Н. контр	Шамсутдинов					Фрагмент 3. Полка для сумок		000 "КУБ"

Узел 2. Устройство цоколя

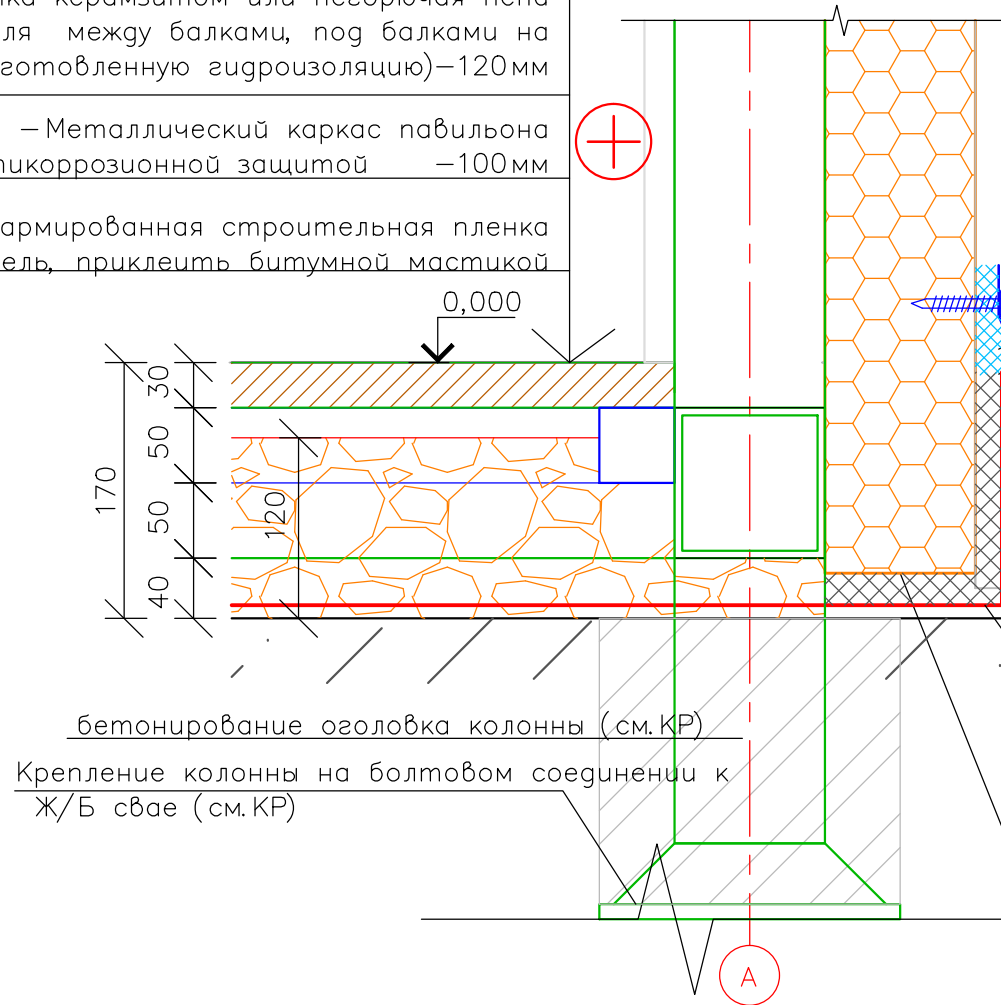
ДПК бесшовный с антискользящей поверхностью –30мм  
(крепить к каркасу пола см. КР, ДПК  
ть скрытым способом – на клямеры в комплекте к ДПК)

– Воздушная прослойка –20мм

утеплитель– засыпка керамзитом или негорючая пена  
(засыпка утеплителя между балками, под балками на  
предварительно подготовленную гидроизоляцию)–120мм

– Металлический каркас павильона  
0x100x5 (см.КР) с антикоррозионной защитой –100мм

Гидроизоляция– армированная строительная пленка  
15см на сэндвич–панель, приклеить битумной мастикой



цокольный отлив– полное заполнение силиконовым герметиком с последующим  
крепежом к сэндвич–панелям на саморезы (шаг 600мм),  
с декоративными колпачками(RAL 7026)  
выравнивающая линия– верх цокольного отлива по низу входной двери  
условная высота полосы для монтажа павильона на месте  
(планируемая проектная высота посадки павильона=170мм. от тротуара)

цокольный отлив– оцинкованная сталь толщиной 0,8мм  
с полимерным покрытием в цвет основного фасада  
– трехслойная Сэндвич–панель –100мм  
– Металлический каркас 100x100x5 –100мм см. КР  
– Внутренняя отделка  
низ цокольного отлива– сгибать по месту по уклону рельефа  
(для максимальной герметизации примыкания с тротуарным покрытием)  
–0.170 заделка шва примыкания силиконовым герметиком  
по месту фактической посадки павильона

бетонирование оголовка колонны (см.КР)  
Крепление колонны на болтовом соединении к  
Ж/Б свае (см.КР)

гидроизоляцию (армированная строительная пленка)  
завести на сэндвич панель на 15 см, приклеить  
битумной мастикой  
торец сэндвич панели тщательно обработать резино–битумной мастикой  
(на всю ширину/глину сэндвич панели в 2 слоя)

СОЗДАНО УЧЕБНОЙ ВЕРСИЕЙ ПРОДУКТА AUTODESK

СОЗДАНО УЧЕБНОЙ ВЕРСИЕЙ ПРОДУКТА AUTODESK

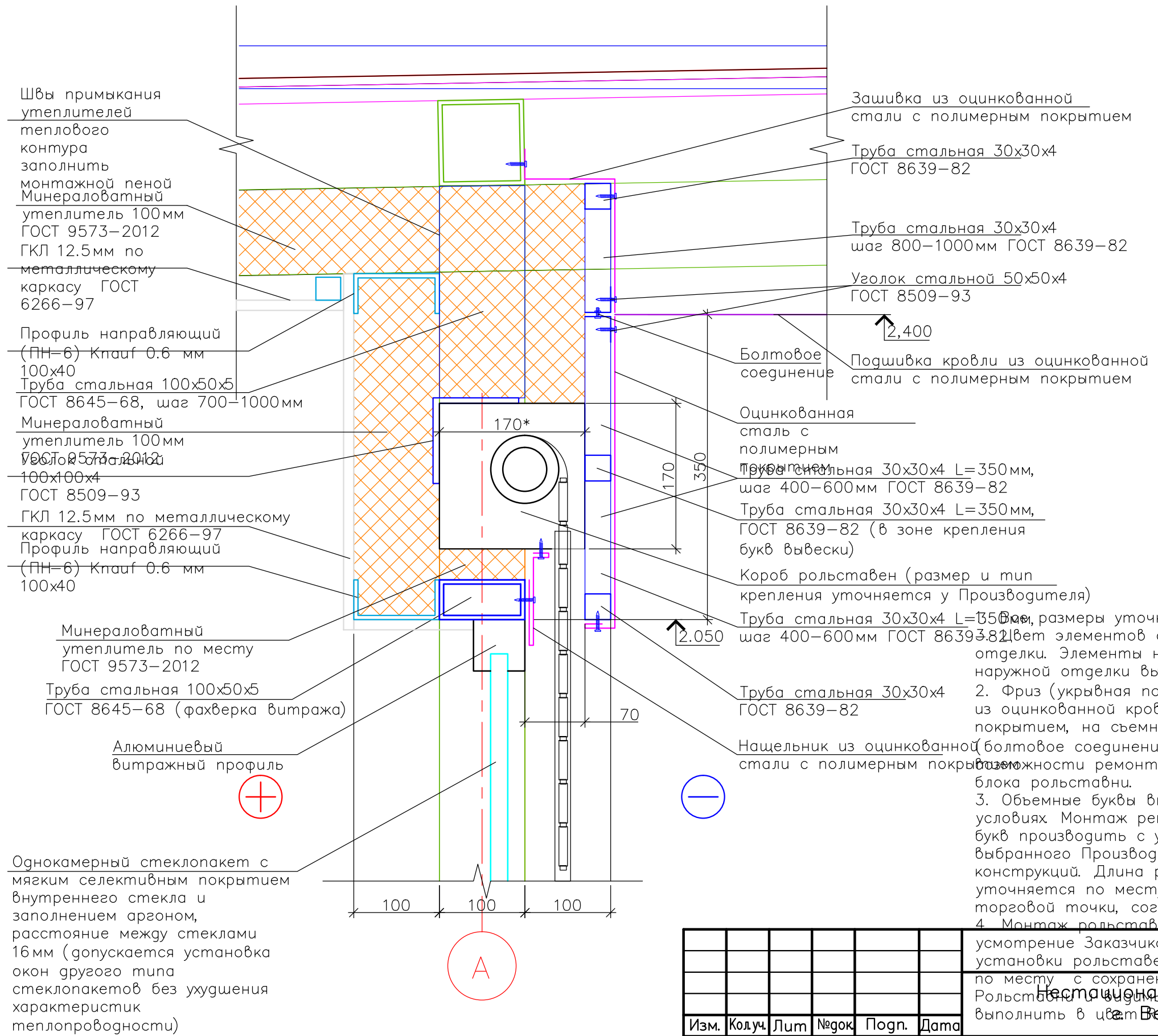
Изм. №	подл.	Подпись и дата	Взам. инв. №

Примечание:  
1. После согласования с Заказчиком в чертежи могут вноситься изменения с корректировкой принципиальных архитектурных и конструкторских решений, а также решений по выбору материалов.

Изм.						Нестационарный торговый объект г. Великий Новгород		
Изм.	Колуч.	Лит	№ док	Погр.	Дата	Стация	Лист	Листов
Разработал	Пушкарев							
ГАП	Разыграев							
	ГИП	Поздеев				АС		
	Н. контр	Шамсутдинов				Узел 2. Устройство цоколя		000 "КУБ"



Узел 1. Монтаж рольставен.



1. Фриз (укрывная панель рольставни) выполнить из оцинкованной кровельной стали с полимерным покрытием, на съемном стальном каркасе (болтовое соединение по периметру) для возможности ремонтных работ, либо замены блока рольставни.  
 2. Объемные буквы выполняются в заводских условиях. Монтаж рекламной вывески из объемных букв производить с учетом рекомендаций выбранного Производителя рекламных конструкций. Длина рекламной конструкции уточняется по месту с учетом размера торговой точки, согласно паспорту здания.  
 3. Объемные буквы выполняются в заводских условиях. Монтаж рекламной вывески из объемных букв производить с учетом рекомендаций выбранного Производителя рекламных конструкций. Длина рекламной конструкции уточняется по месту с учетом размера торговой точки, согласно паспорту здания.  
 4. Монтаж рольставен предусматривается на усмотрение Заказчика. При необходимости установки рольставен, рольставни монтируются по месту с сохранением внешнего вида объекта. Рольставни и вывески выполняются в цвет фасада здания.

Изм.	Колуч.	Лист	№ док.	Погн.	Дата
Разработал	Пушкарев				
ГАП	Разыграев				
ГИП	Поздеев				
Н. контр.	Шамсутдинов				

Изм.						Колуч.						Лист						№ док.						Погн.						Дата																																									
Разработал												Пушкарев																																																											
ГАП												Разыграев																																																											
ГИП												Поздеев																																																											
Н. контр.												Шамсутдинов																																																											

Примечание:  
 1. После согласования с Заказчиком в чертежи могут вноситься изменения с корректировкой принципиальных архитектурных и конструкторских решений, а также решений по выбору материалов.

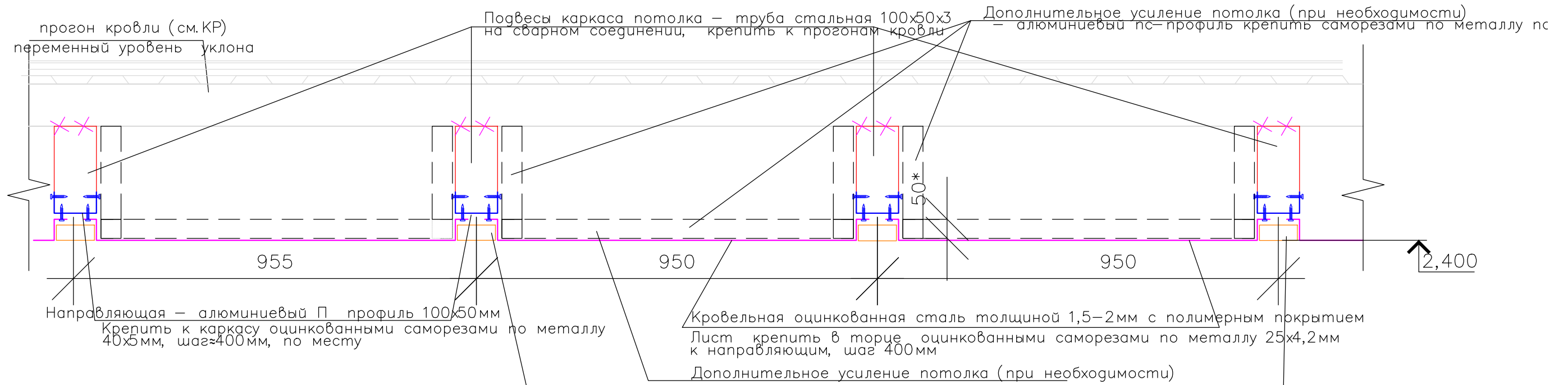
СОЗДАНО УЧЕБНОЙ ВЕРСИЕЙ ПРОДУКТА AUTODESK

СОЗДАНО УЧЕБНОЙ ВЕРСИЕЙ ПРОДУКТА AUTODESK



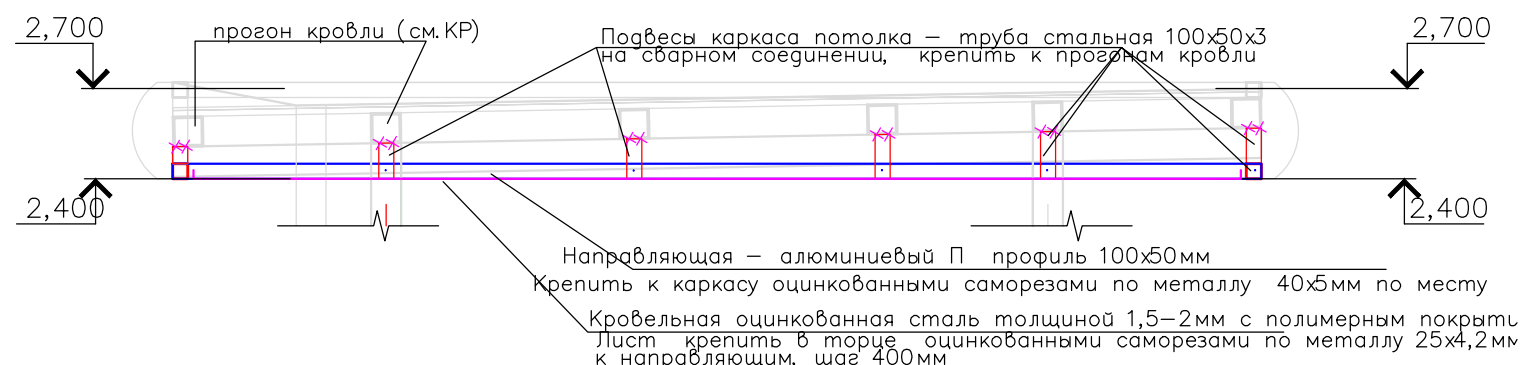
Фрагмент 7

Принципиальная схема каркаса подшивного потолка. Продольный разрез. Типовой фрагмент.

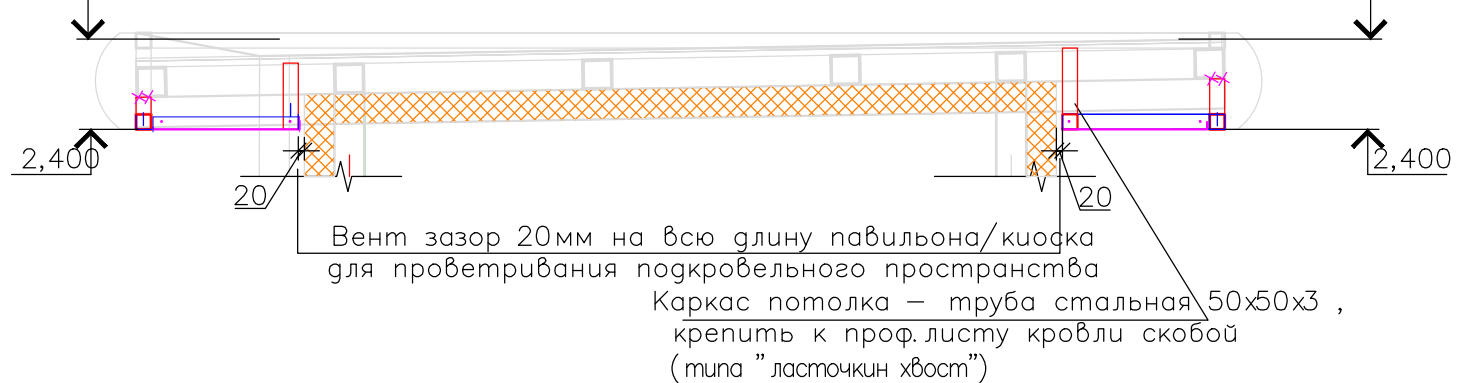


Примечание: Привязка светильников/привязка каркаса подвесов потолка уточняется по месту с учетом раскладки светильников (размер светильника, метод его монтажа уточняется Производителем выбранного светильника), с учетом фактически исполненных конструкций.  
 Монтаж потолка производить с учетом рекомендаций выбранного Производителя листовой стали.  
 При необходимости предусмотреть мероприятия по усилению подвесного потолка вводом дополнительной подсистемы из алюминиевых профилей с сохранением внешнего вида объекта.  
 Дополнительную подсистему крепить к торцам облицовочных листов с учетом рекомендаций выбранного Производителя листовой стали.  
 Допускается заменять элементы каркаса на аналогичные или на иные с учетом сохранения их несущей способности.  
 Допускается локальное крепление каркаса потолка к кровельному профлисту на шпильки М10 при необходимости.

Принципиальная схема каркаса потолка остановочного киоска. Поперечный разрез.



Принципиальная схема каркаса потолка остановочного киоска. Поперечный разрез.



						Нестационарный торговый объект г. Великий Новгород		
Изм.	Кол.уч.	Лит	№док	Погн.	Дата	Стация	Лист	Листов
Разработал	Пушкарев							
ГАП	Разыграев					АС		
ГИП	Поздеев							
Н. контр	Шамсутдинов					000 "КУБ"		

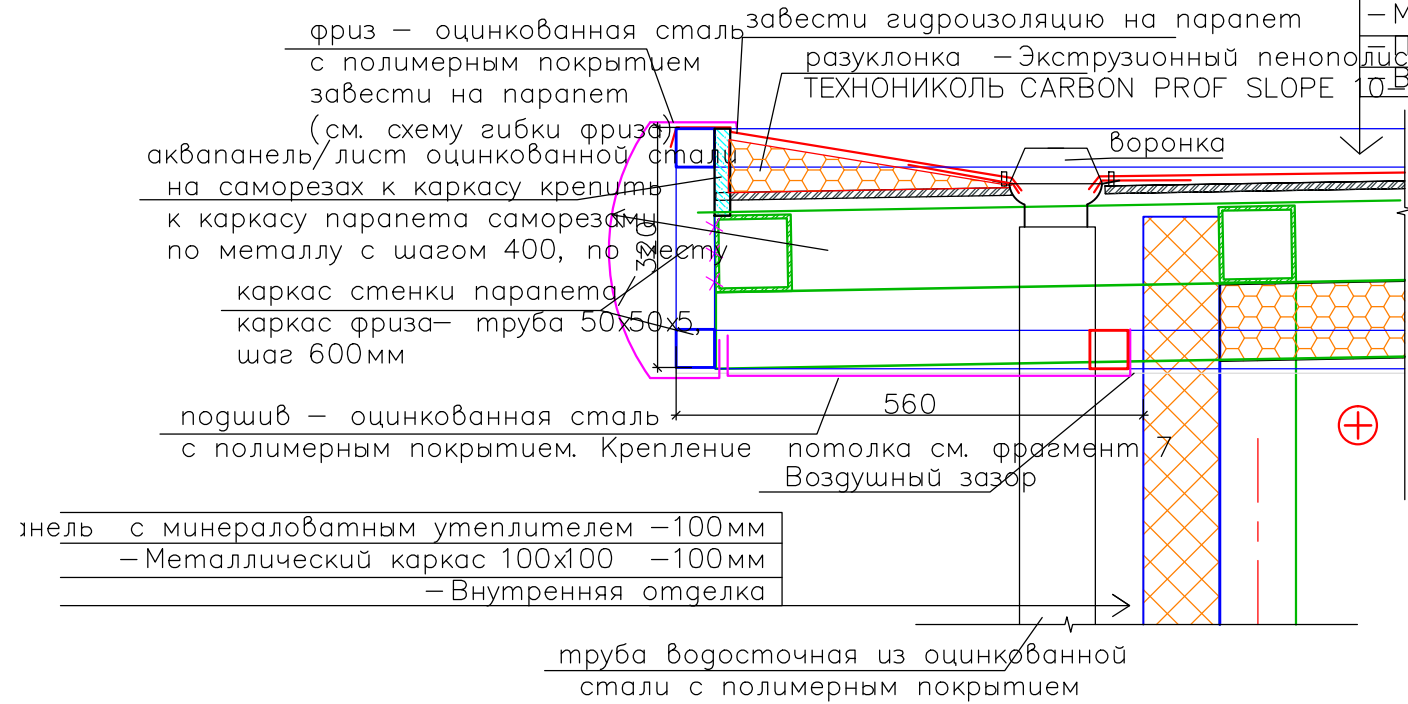
Фрагмент 7.  
Устройство цоколя

СОЗДАНО УЧЕБНОЙ ВЕРСИЕЙ ПРОДУКТА AUTODESK

СОЗДАНО УЧЕБНОЙ ВЕРСИЕЙ ПРОДУКТА AUTODESK

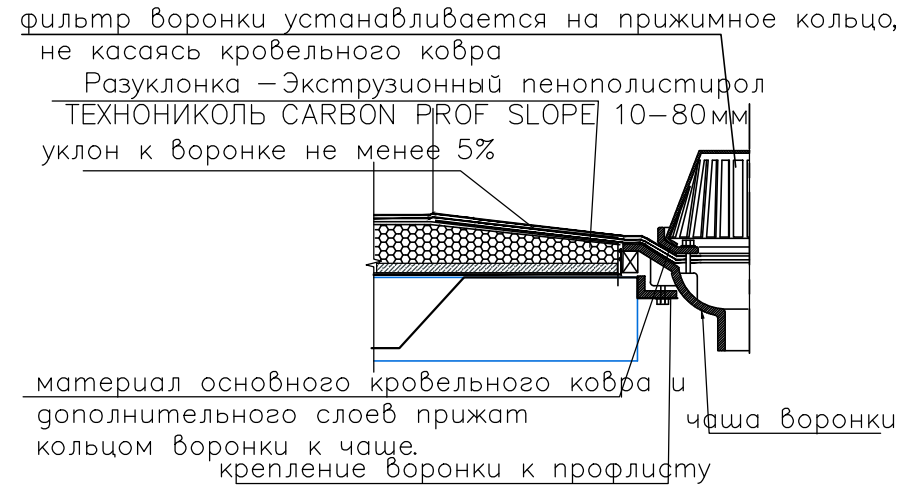
Изм. №	подл.
Взам. инв. №	
Погн. и дата	

Узел 3.

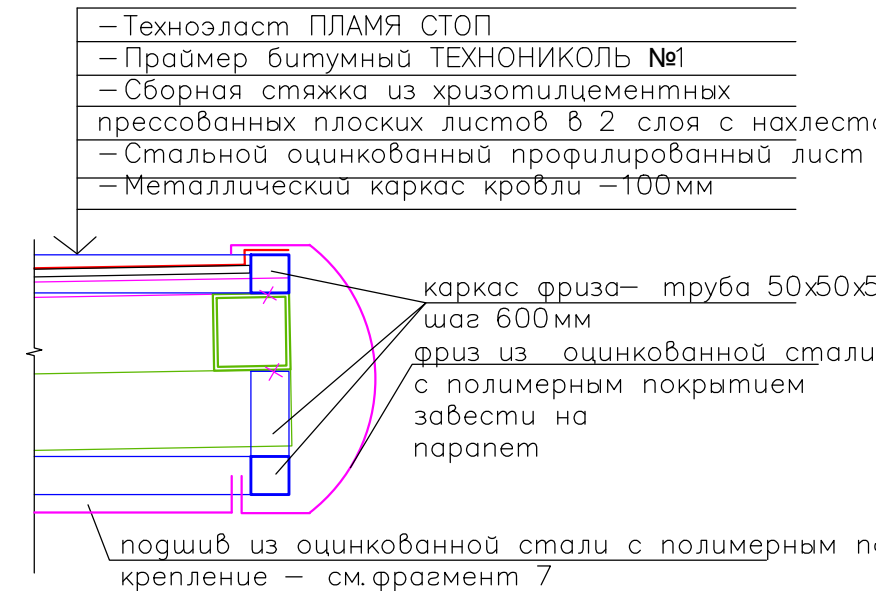


- Техноэласт ПЛАМЯ СТОП
- Праймер битумный ТЕХНИКОЛЬ №1
- Сборная стяжка из хризотилцементных прессованных плоских листов в 2 слоя с нахлестом -20мм
- Стальной оцинкованный профилированный лист -20мм
- Воздушный зазор
- Ветрозащитная мембрана
- Металлический каркас кровли -100мм/утеплитель мин. вата Г
- Пароизоляция
- Внутренняя отделка -50мм

Узел водосточной воронки

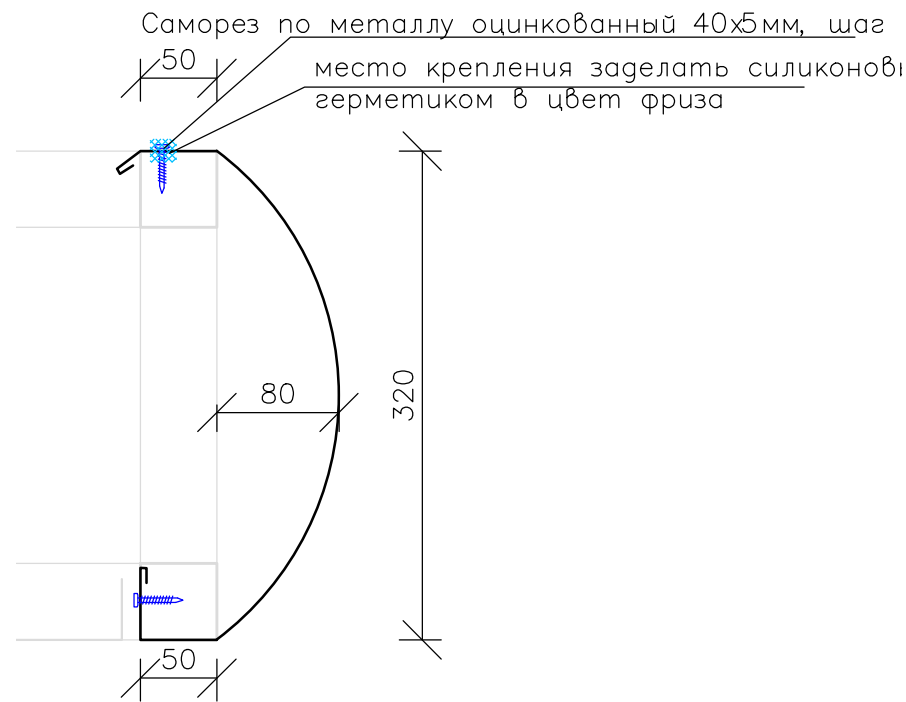


Узел 4



- Техноэласт ПЛАМЯ СТОП
- Праймер битумный ТЕХНИКОЛЬ №1
- Сборная стяжка из хризотилцементных прессованных плоских листов в 2 слоя с нахлестом
- Стальной оцинкованный профилированный лист
- Металлический каркас кровли -100мм

Схема гибки фриза



Примечание: Монтаж фриза производить после укладки кров одновременно с монтажом подвесного потолка.  
Гибку листов Фриза производить станком.

Изм.	Кол.уч.	Лит	№док	Подп.	Дата	Нестационарный торговый объект г. Великий Новгород		
Разработал	Пушкарев					Стадия	Лист	Листов
ГАП	Разыграев					АС		
ГИП	Поздеев							
Н.контр	Шамсутдинов					Узлы 3,4. Карнизные свесы.		ООО "КУБ"

СОЗДАНО УЧЕБНОЙ ВЕРСИЕЙ ПРОДУКТА AUTODESK

СОЗДАНО УЧЕБНОЙ ВЕРСИЕЙ ПРОДУКТА AUTODESK

Изм.	Кол.уч.	Лит	№док	Подп.	Дата
Взам.	анб.	№			
Подпись и дата					
Итв.	№	подл.			